

Technische fiche

Borgmoer, PG-schroefdraad

Artikelnummer: 2091151



Tegenmoer, deel M conform DIN 46320 met metrische schroefdraad conform DIN 40430.

* Prijzen volgens DEL-lijst.



CE Pg

CuZn
37 Messing

N vernikkeld

Stamgegevens

Artikelnummer	2091151
Type	169 MS PG16
Omschrijving 1	Wartelmoer
Fabrikant	OBO
Dimensie	PG16
Materiaal	Messing
Oppervlak	vernikkeld
Oppervlaktenorm	
Kleinste verkoop-eenheid	100
Eenheid van hoeveelheid	Stuk
Gewicht	0,46 kg
Eenheid gewicht	kg/100 paar

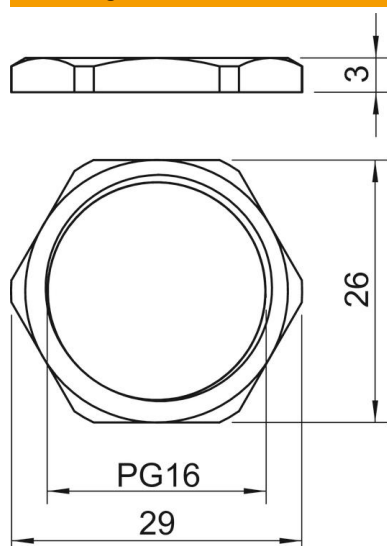
Technische fiche

Borgmoer, PG-schroefdraad

Artikelnummer: 2091151



Afmetingen



Afmeting e	29 mm
Maat L	3 mm

Technische gegevens

Schroefdraad	Pg_16
Soort schroefdraad	Pg
Nominale schroefdraadmaat metrisch/PG	16
glasvezelversterkt	nee
Halogeenvrij	nee
slagvast	nee
Sleutelwijdte	26