

Fiche technique

Contre-écrou, filetage PG

Référence: 2091216



Contre-écrou, pièce M selon la norme DIN 46320, avec filetage PG selon la norme DIN 40430.
* Prix selon liste DEL.



CE Pg

CuZn
37 laiton

N nickelé

Données sources

Référence	2091216
Type	169 MS PG21
Désignation 1	Contre-écrou
Fabricant	OBO
Dimension	PG21
Matériau	laiton
Surface	nickelé
Norme de surface	
Unité d'emballage minimale	100
Unité de mesure	Pièces
Poids	0,72 kg
Unité de poids	kg/100 paires

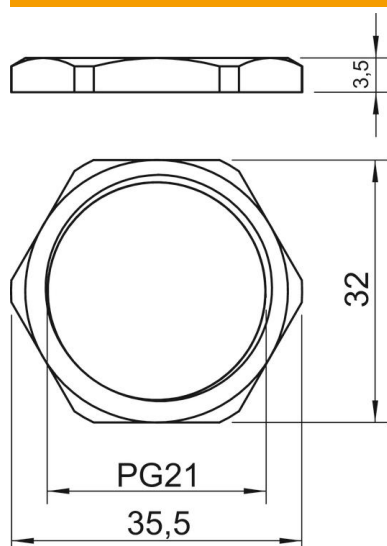
Fiche technique

Contre-écrou, filetage PG

Référence: 2091216



Dimensions



Dimension E	35,5 mm
Cote L	3,5 mm

Caractéristiques techniques

Filetage	Pg_21
Type de filetage	PG
Diamètre nominal du filetage métrique/PG	21
Renforcé de fibres de verre	non
Sans halogène	non
Résistant aux chocs	non
Ouverture de clé	32