

# Fiche technique

## Contre-écrou, filetage PG

Référence: 2091364



Contre-écrou, pièce M selon la norme DIN 46320, avec filetage PG selon la norme DIN 40430.  
\* Prix selon liste DEL.



CE Pg

**CuZn** 37 laiton

**N** nickelé

### Données sources

Référence	2091364
Type	169 MS PG36
Désignation 1	Contre-écrou
Fabricant	OBO
Dimension	PG36
Matériau	laiton
Surface	nickelé
Norme de surface	
Unité d'emballage minimale	50
Unité de mesure	Pièces
Poids	2,1 kg
Unité de poids	kg/100 paires

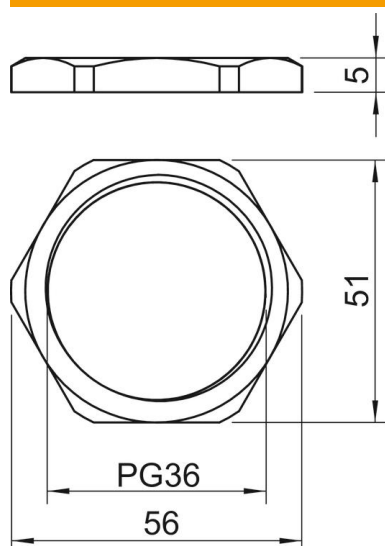
# Fiche technique

## Contre-écrou, filetage PG

Référence: 2091364



### Dimensions



Dimension E	56 mm
Cote L	5 mm

### Caractéristiques techniques

Filetage	Pg_36
Type de filetage	PG
Diamètre nominal du filetage métrique/PG	36
Renforcé de fibres de verre	non
Sans halogène	non
Résistant aux chocs	non
Ouverture de clé	51