

# Fiche technique

## Contre-écrou, filetage PG

Référence: 2091429



Contre-écrou, pièce M selon la norme DIN 46320, avec filetage PG selon la norme DIN 40430.

\* Prix selon cours DEL.



CE Pg

CuZn  
37 Laiton

N nickelé

### Données de base

Référence	2091429
Type	169 MS PG42
Désignation 1	Contre-écrou
Fabricant	OBO
Dimension	PG42
Matériau	laiton
Surface	nickelé
Norme de surface	
Unité d'emballage minimale	50
Unité de quantité	pc
Poids	3,266 kg
Unité de poids	kg/100 pc
Empreinte CO2 (GWP) du berceau à la porte	0,0894 kg CO2e / 1 Pièce

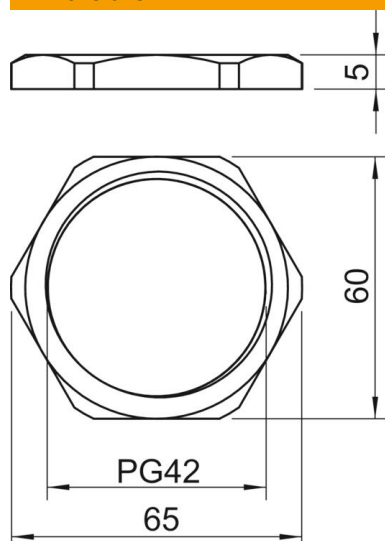
# Fiche technique

## Contre-écrou, filetage PG

Référence: 2091429



### Dimensions



Dimension E	65 mm
Cote L	5 mm

### Caractéristiques techniques

Filetage	Pg 42
Type de filetage	PG
Diamètre nominal du filetage métrique/PG	42
Renforcé par fibres de verre	non
Sans halogène	non
Anti-chocs	non
Méplat	60