

# Technische fiche

Borgmoer, PG-schroefdraad

Artikelnummer: 2091429



Tegenmoer, deel M conform DIN 46320 met metrische schroefdraad conform DIN 40430.

\* Prijzen volgens DEL-lijst.



CE Pg

**CuZn**  
37 Messing

**N** vernikkeld

## Stamgegevens

Artikelnummer	2091429
Type	169 MS PG42
Omschrijving 1	Wartelmoer
Fabrikant	OBO
Dimensie	PG42
Materiaal	Messing
Oppervlak	vernikkeld
Oppervlaktenorm	
Kleinste verkoop-eenheid	50
Eenheid van hoeveelheid	Stuk
Gewicht	3,266 kg
Eenheid gewicht	kg/100 paar

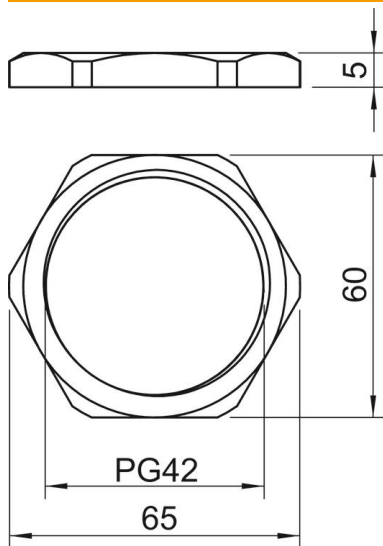
# Technische fiche

Borgmoer, PG-schroefdraad

Artikelnummer: 2091429



## Afmetingen



Afmeting e	65 mm
Maat L	5 mm

## Technische gegevens

Schroefdraad	Pg_42
Soort schroefdraad	Pg
Nominale schroefdraadmaat metrisch/PG	42
glasvezelversterkt	nee
Halogeenvrij	nee
slagvast	nee
Sleutelwijdte	60