

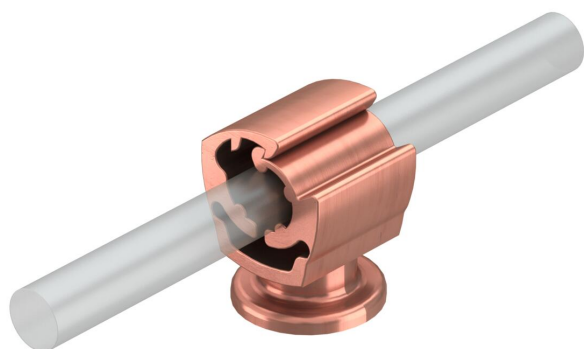
Fiche technique

Porte-conducteur pour Rd 8-10 mm, cuivré

Référence: 5207746



- Avec taraudage M8 pour le vissage et avec trou de fixation pour vis à bois
- Couleur : cuivre
- Résistant aux intempéries et aux températures de -35 °C à +90 °C



PA Polyamide

Données de base

Référence	5207746
Type	177 20 CU
Désignation 1	Porte-conducteur
Fabricant	OBO
Dimension	20mm
Couleur	cuivre
Matériau	Polyamide
Unité d'emballage minimale	10
Unité de quantité	pc
Poids	0,718 kg
Unité de poids	kg/100 pc
Empreinte CO2 (GWP) du berceau à la porte	0,0335 kg CO2e / 1 Pièce

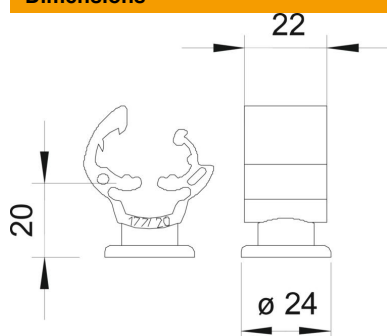
Fiche technique

Porte-conducteur pour Rd 8-10 mm, cuivré

Référence: 5207746



Dimensions



Caractéristiques techniques

Type de fixation du support	Perforation avec filetage M
Type de fixation du conducteur	avec collier de serrage
Filetage, métrique	8
Dimensions du conducteur	8-10 mm rond
Hauteur de montage	20 mm
Ajustement	Rd 8-10 mm
Matériau du support	Polyamide
Matériau du socle	Polyamide
Matériau de la contre-plaque	Polyamide