

Technisch specificatieblad

Leidinghouder Rd 8-10 mm met plaksokkel

Artikelnummer: 5207451



- Voor verlijmen op beton, staal of gladde ondergronden
- Niet geschikt voor ruwe oppervlakken zoals pleisterwerk, hout, bitumen
- Verwerking bij > +15 °C en op gereinigde ondergrond
- Voor installatie van afgaande leidingen, niet toepasbaar op het dak • Gebruik op foliedaken na overleg met het verantwoordelijke dakconstructiebedrijf

PA Polyamide

Stamgegevens

Artikelnummer	5207451
Type	177 20 KL
Omschrijving 1	Leidinghouder
Omschrijving 2	met kleefsokkel en schroefdr.
Fabrikant	OBO
Dimensie	M8
Materiaal	Polyamide
Kleinste verkoop-eenheid	50
Eenheid van hoeveelheid	Stuk
Gewicht	1,239 kg
Eenheid gewicht	kg/100 st.
CO2-voetafdruk (GWP) van wieg tot poort	0,0668 kg CO2e / 1 Stuk

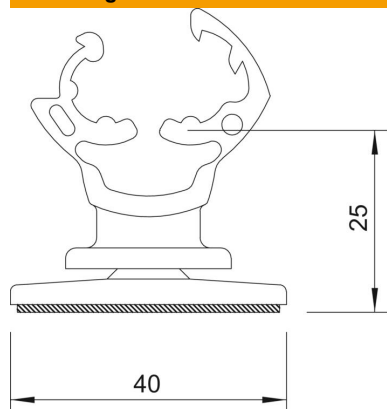
Technisch specificatieblad

Leidinghouder Rd 8-10 mm met plaksokkel

Artikelnummer: 5207451



Afmetingen



Afm. H	25 mm
--------	-------

Technische gegevens

Bevestigingssoort ladder	met clipklem
Toepassing in Ex-omgeving	ja
Hoogspanningsbestendige geïsoleerde uitvoering	nee
Montagehoogte	25 mm
Materiaal van de houder	Polyamide
Materiaal onderste deel	Polyamide
Materiaal brug	Polyamide