

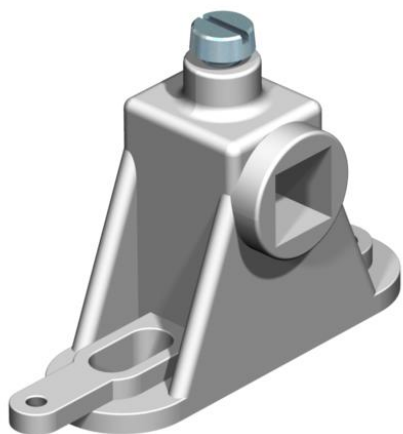
# Fiche technique

## Supports pour réglette de contact pour 1801 VDE

Référence: 5015715



- 14 supports nécessaires pour bloc de 2 pas
- Avec trou longitudinal 6 x 13 mm



**PS** polystyrène

### Données sources

Référence	5015715
Type	1801 SCH
Désignation 1	Support
Désignation 2	pour répartiteur de terre
Fabricant	OBO
Dimension	120x120x53
Coloris	gris
Matériau	polystyrène
Unité d'emballage minimale	10
Unité de mesure	Pièces
Poids	1,5 kg
Unité de poids	kg/100 paires

# Fiche technique

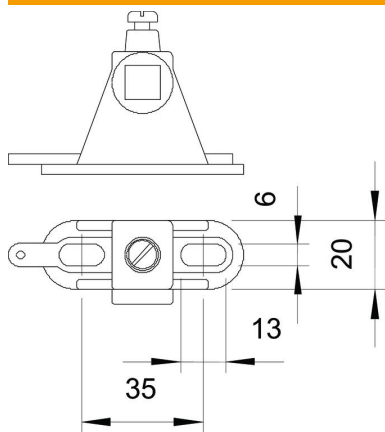
Supports pour réglette de contact pour 1801 VDE

Référence: 5015715



## Dimensions

Largeur | 20 mm



## Caractéristiques techniques

Type d'accessoires | Bloc de rails