

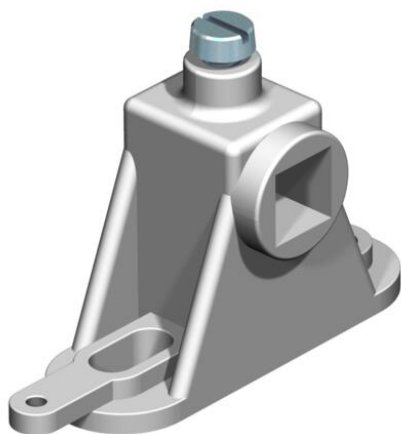
Technisch specificatieblad

Railblokken voor 1801 VDE

Artikelnummer: 5015715



- Per 14 deeleenheden zijn 2 railblokken nodig
- Met sleufgat 6 x 13 mm



PS Polystyreen

Stamgegevens

Artikelnummer	5015715
Type	1801 SCH
Omschrijving 1	Railsteun
Omschrijving 2	v.potentiaalvereffeningsrail
Fabrikant	OBO
Dimensie	120x120x53
Kleur	grijs
Materiaal	Polystyreen
Kleinste verkoop-eenheid	10
Eenheid van hoeveelheid	Stuk
Gewicht	1,5 kg
Eenheid gewicht	kg/100 st.
CO ₂ -voetafdruk (GWP) van wieg tot poort	0,0617 kg CO ₂ e / 1 Stuk

Technisch specificatieblad

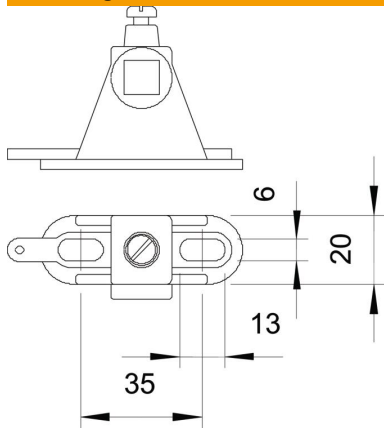
Railblokken voor 1801 VDE

Artikelnummer: 5015715



Afmetingen

Breedte 20 mm



Technische gegevens

Soort toebehoren Railsteun