

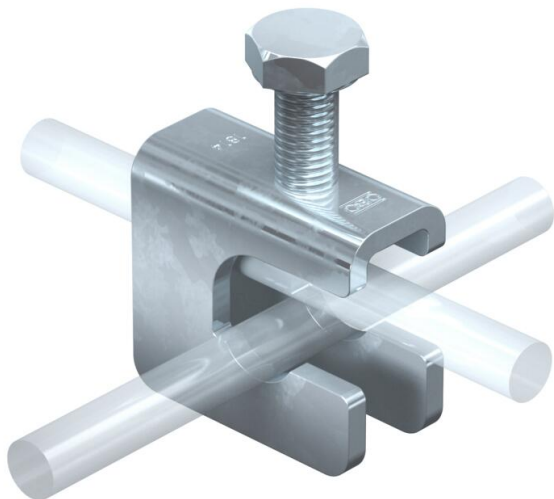
Fiche technique

Borne de terre VARIO pour aciers d'armature

Référence: 5014471



- Pour acier d'armature de diamètre 6-14 mm et conducteurs ronds et méplats
- Montage rapide grâce au trou oblong ouvert et à une seule vis M10



St Acier

FT galvanisé à chaud par trempage

Données de base

Référence	5014471
Type	1814 FT D14
Désignation 1	Borne de mise à la terre VARIO
Désignation 2	pour acier d'armature 6-14mm
Fabricant	OBO
Dimension	47x22x55
Matériau	Acier
Surface	galvanisé à chaud par trempage
Norme de surface	DIN EN ISO 1461
Unité d'emballage minimale	25
Unité de quantité	pc
Poids	15,34 kg
Unité de poids	kg/100 pc
Empreinte CO2 (GWP) du berceau à la porte	0,521 kg CO2e / 1 Pièce

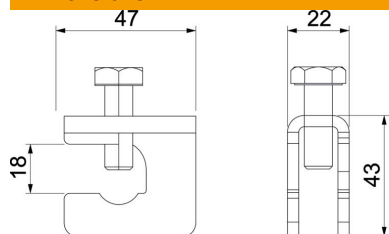
Fiche technique

Borne de terre VARIO pour aciers d'armature

Référence: 5014471



Dimensions



Caractéristiques techniques

Type de vis de fixation	Vis à tête hexagonale
Type de raccord	Borne de raccordement à usage multiple
Capacité d'écoulement d'intensité de foudre	N/50 kA
Diamètre du raccord de mise à la terre	autres
Diamètre de conducteur plat conducteur 1 max.	30 mm
Diamètre de conducteur plat conducteur 1 min.	20 mm
Convient pour le raccordement	autres
Ajustement	FL30x3-4mm /Rd 8-10 x Rd 6-14 mm
Diamètre de conducteur rond conducteur 1 max.	10 mm
Diamètre de conducteur rond conducteur 1 min.	8 mm
Diamètre de conducteur rond conducteur 2 max.	14 mm
Diamètre de conducteur rond conducteur 2 min.	8 mm