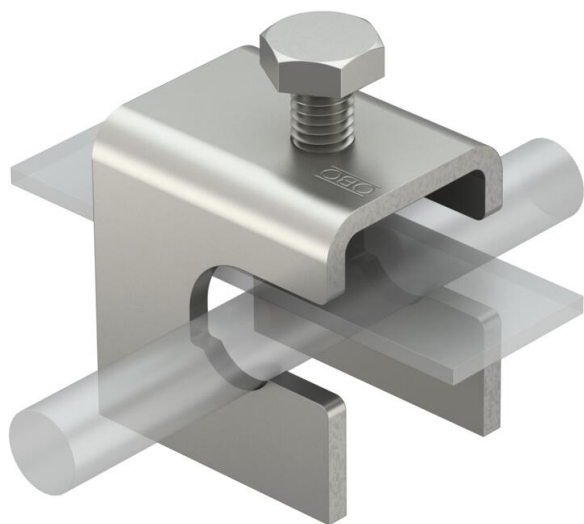


Fiche technique

Borne de terre VARIO pour aciers d'armature

Référence: 5014476



- Pour aciers d'armature d'un diamètre de 8-14 mm et FL 30 x 5
- Montage facile par l'ouverture
- Accrochage latéral possible



St Acier

Données de base

Référence	5014476
Type	1814 ST
Désignation 1	Raccord
Désignation 2	pour acier d'armature 8-14mm
Fabricant	OBO
Dimension	50x40x70
Matériau	Acier
Unité d'emballage minimale	25
Unité de quantité	pc
Poids	20 kg
Unité de poids	kg/100 pc
Empreinte CO2 (GWP) du berceau à la porte	0,5742 kg CO2e / 1 Pièce

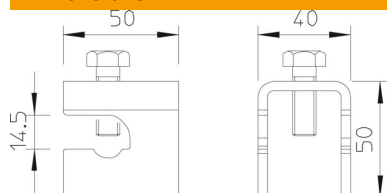
Fiche technique

Borne de terre VARIO pour aciers d'armature

Référence: 5014476



Dimensions



Caractéristiques techniques

Type de vis de fixation	Vis à tête hexagonale
Type de raccord	Connecteurs
Capacité d'écoulement d'intensité de foudre	N/50 kA
Convient pour le raccordement	autres
Courant de court-circuit (50 HZ)(1 s ; ≤300 °C)	7,3 kA
Ajustement	FL30x5 x Rd8-14 mm