

Fiche technique

Socle adhésif avec bloc adhésif industriel

Référence: 5207266



- Avec tourillon fileté M8
- Pour porte-conducteur avec taraudage M8
- A coller sur béton, acier ou support lisse
- Ne convient pas aux surfaces brutes comme le crépi, le bois, le feutre bitumé
- Installation à température > +15 °C et sur support nettoyé
- Pour l'installation de conducteurs plats et ronds, des éléments de dilatation doivent être utilisés pour la compensation thermique
- Utilisation sur membrane de toit uniquement après concertation avec le couvreur responsable

PA Polyamide

Données de base

Référence	5207266
Type	194 K
Désignation 1	Socle à coller
Désignation 2	avec bande adhésive indus
Fabricant	OBO
Dimension	M8
Couleur	gris
Matériau	Polyamide
Unité d'emballage minimale	20
Unité de quantité	pc
Poids	0,6 kg
Unité de poids	kg/100 pc
Empreinte CO2 (GWP) du berceau à la porte	0,024 kg CO2e / 1 Pièce

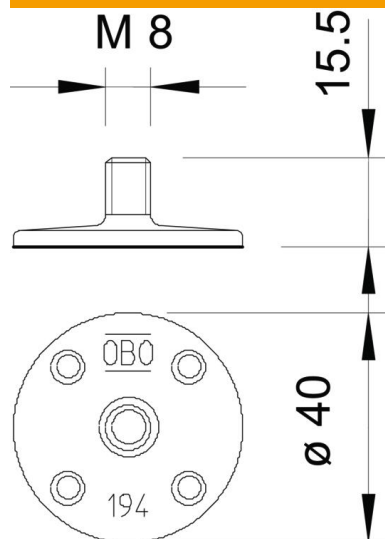
Fiche technique

Socle adhésif avec bloc adhésif industriel

Référence: 5207266



Dimensions



Caractéristiques techniques

Type d'accessoires	Socle
Filetage	M8