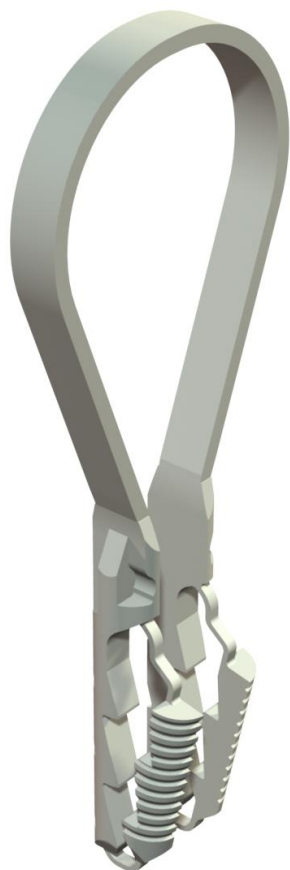


Fiche technique

Collier de serrage BKS

Référence: 2148803



Pour conduits, tubes flexibles et tous les types de tubes armés et isolants, appropriés au béton, aux briques silico calcaires et à la maçonnerie en briques cuites pleines. Une utilisation dans le béton cellulaire est possible, mais il faut tenir compte de la réduction de la capacité de charge.

Fiche technique

Collier de serrage BKS

Référence: 2148803



Données de base

Référence	2148803
Type	1973 3-13 LGR
Désignation 1	Collier de serrage BKS
Fabricant	OBO
Dimension	3-13mm
Couleur	gris clair; RAL 7035
Matériau	Polyamide
Unité d'emballage minimale	100
Unité de quantité	pc
Poids	0,089 kg
Unité de poids	kg/100 pc

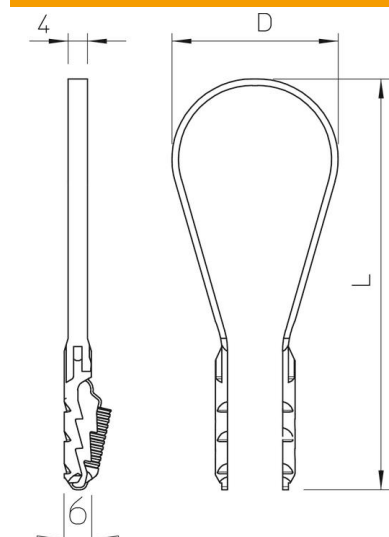
Fiche technique

Collier de serrage BKS

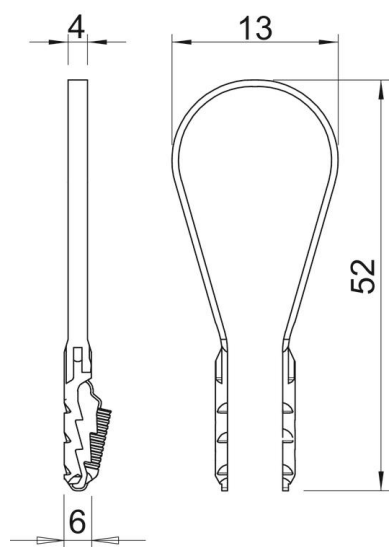
Référence: 2148803



Dimensions



Cote D	13 mm
Cote L	52 mm



Fiche technique

Collier de serrage BKS

Référence: 2148803



Caractéristiques techniques

Modèle	fermé
Valeurs d'extraction	500 N
Type de fixation	Fixation enfichable
Profondeur de perçage	50 mm
Diamètre de perçage min.	6 mm
Sans halogène	oui
Plage de serrage D max.	13 mm
Plage de serrage D min.	3 mm