

# Fiche technique

## Collier enfichable pour 1 câble

Référence: 2197812



Les colliers emboîtables sont destinés à la pose de câbles et de tubes sur les murs et plafonds ainsi qu'à la pose de tubes flexibles sur les supports en béton et en plâtre. Les colliers emboîtables simples remplacent les clips de fixation à clou dans le béton et le béton cellulaire. L'avantage des colliers emboîtables est qu'ils doivent simplement être emboîtés dans le trou de montage. L'utilisation de chevilles et de vis devient alors inutile.



PA Polyamide

### Données de base

Référence	2197812
Type	1974 22-30
Désignation 1	Collier emboîtable
Désignation 2	simple
Fabricant	OBO
Dimension	22-30mm
Couleur	gris clair; RAL 7035
Matériau	Polyamide
Unité d'emballage minimale	100
Unité de quantité	pc
Poids	0,446 kg
Unité de poids	kg/100 pc
Empreinte CO2 (GWP) du berceau à la porte	0,0206 kg CO2e / 1 Pièce

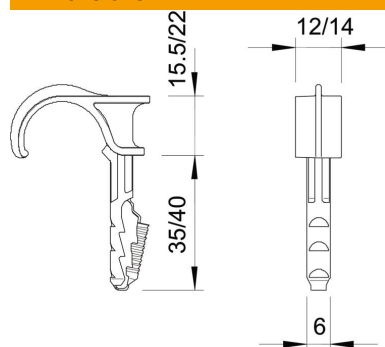
# Fiche technique

## Collier enfichable pour 1 câble

Référence: 2197812



### Dimensions



### Caractéristiques techniques

Modèle	à une patte
Type de fixation	Fixation enfichable
Profondeur de perçage	40 mm
Diamètre de perçage min.	6 mm
Charge de rupture en béton B25	65 N
Sans halogène	oui
Plage de serrage D max.	30 mm
Plage de serrage D min.	22 mm