



De plugklemmen zijn bestemd voor de installatie van leidingen en buizen op muren en plafonds, en voor de installatie van flexibele buizen op beton en in de deklaag. De enkelvoudige plugklemmen vervangen nagelklemmen in beton en gasbeton. De plugklemmen bieden het voordeel, dat ze gewoon in het boorgat kunnen worden aangebracht. Pluggen en schroeven zijn niet meer nodig.



PA Polyamide

### Stamgegevens

Artikelnummer	2197812
Type	1974 22-30
Omschrijving 1	Plugklem
Omschrijving 2	1-voudig
Fabrikant	OBO
Dimensie	22-30mm
Kleur	lichtgrijs; RAL 7035
Materiaal	Polyamide
Kleinste verkoop-eenheid	100
Eenheid van hoeveelheid	Stuk
Gewicht	0,446 kg
Eenheid gewicht	kg/100 st.
CO2-voetafdruk (GWP) van wieg tot poort	0,0206 kg CO2e / 1 Stuk

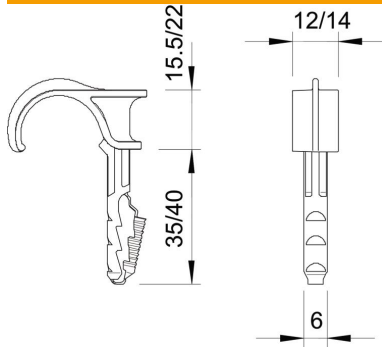
# Technisch specificatieblad

## Enkelvoudige plugklem

Artikelnummer: 2197812



### Afmetingen



### Technische gegevens

Uitvoering	met één voetje
Type bevestiging	Steekbevestiging
Boorgatdiepte	40 mm
Boringsdiameter min.	6 mm
Breukbelasting in beton B25	65 N
Halogeenvrij	ja
Spanbereik D max.	30 mm
Spanbereik D min.	22 mm