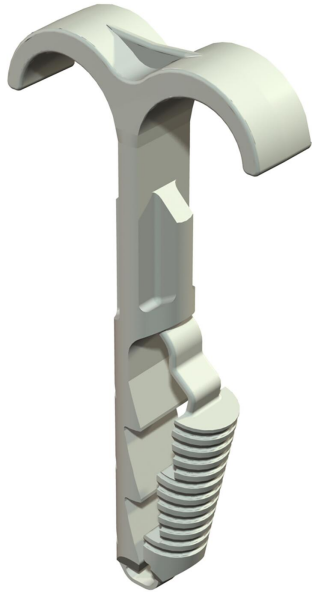


Fiche technique

Bride enfichable à double

Référence: 2197863



Les colliers emboîtables sont destinés à la pose de câbles et de tubes sur les murs et plafonds ainsi qu'à la pose de tubes flexibles sur les supports en béton et en plâtre. Les doubles colliers emboîtables remplacent les clips de fixation à clou dans le béton et le béton cellulaire. L'avantage des colliers emboîtables est qu'ils doivent simplement être emboîtés dans le trou de montage. L'utilisation de chevilles et de vis devient alors inutile.



PA Polyamide

Données de base

Référence	2197863
Type	1974 2X12-25
Désignation 1	Collier emboîtable
Désignation 2	double
Fabricant	OBO
Dimension	12-25mm
Couleur	gris clair; RAL 7035
Matériau	Polyamide
Unité d'emballage minimale	100
Unité de quantité	pc
Poids	0,282 kg
Unité de poids	kg/100 pc
Empreinte CO2 (GWP) du berceau à la porte	0,014 kg CO2e / 1 Pièce

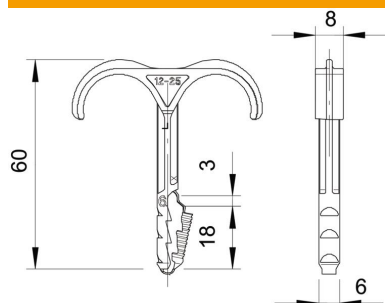
Fiche technique

Bride enfichable à double

Référence: 2197863



Dimensions



Caractéristiques techniques

Nombre de câbles/tubes	2
Modèle	à deux pattes
Type de fixation	Fixation enfichable
Profondeur de perçage	40 mm
Diamètre de perçage min.	6 mm
Charge de rupture en béton B25	120 N
Sans halogène	oui
Plage de serrage D max.	25 mm
Plage de serrage D min.	12 mm