

De plugklemmen zijn bestemd voor de installatie van leidingen en buizen op muren en plafonds en voor de installatie van flexibele buizen op beton en in de deklaag. De dubbele plugklemmen vervangen nagelklemmen in beton en gasbeton. De plugklemmen bieden het voordeel, dat ze gewoon in het boorgat kunnen worden aangebracht. Pluggen en schroeven zijn niet meer nodig.



PA Polyamide

### Stamgegevens

Artikelnummer	2197863
Type	1974 2X12-25
Omschrijving 1	Plugklem
Omschrijving 2	2-voudig
Fabrikant	OBO
Dimensie	12-25mm
Kleur	lichtgrijs; RAL 7035
Materiaal	Polyamide
Kleinste verkoop-eenheid	100
Eenheid van hoeveelheid	Stuk
Gewicht	0,282 kg
Eenheid gewicht	kg/100 st.
CO <sub>2</sub> -voetafdruk (GWP) van wieg tot poort	0,014 kg CO <sub>2</sub> e / 1 Stuk

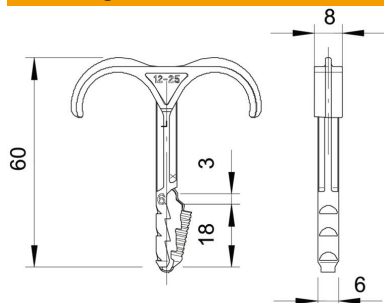
# Technisch specificatieblad

## Dubbele plugklem

Artikelnummer: 2197863



### Afmetingen



### Technische gegevens

Aantal kabels/ buizen	2
Uitvoering	met twee voetjes
Type bevestiging	Steekbevestiging
Boorgatdiepte	40 mm
Boringsdiameter min.	6 mm
Breukbelasting in beton B25	120 N
Halogeenvrij	ja
Spanbereik D max.	25 mm
Spanbereik D min.	12 mm