

Fiche technique

Clou Nagel-Fix, avec clou

Référence: 2222868



Avec clou en acier galvanisé, Ø 3 mm ou 3,5 mm pour la fixation de conduits dans les fentes de mur et sur la maçonnerie de 1 ou 2 conduits NYM 3 x 1,5/2,5 mm² ou 1 ou 2 conduits NYM 5 x 1,5/2,5 mm².



PP Polypropylène

Données de base

Référence	2222868
Type	1996 60
Désignation 1	Plaquette de fixation à clou
Fabricant	OBO
Dimension	3,5x60mm
Couleur	Transparent
Matériau	Polypropylène
Unité d'emballage minimale	100
Unité de quantité	pc
Poids	0,443 kg
Unité de poids	kg/100 pc
Empreinte CO2 (GWP) du berceau à la porte	0,0132 kg CO2e / 1 Pièce

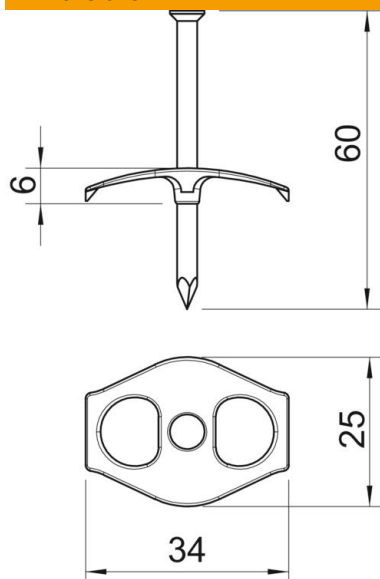
Fiche technique

Clou Nagel-Fix, avec clou

Référence: 2222868



Dimensions



Caractéristiques techniques

Collier double	oui
forme	rectangulaire (pour conduite plat)
pour un diamètre de clou de	3,5 x 60
trempe	non
Sans halogène	oui
avec clou	oui
Longueur de clou	60 mm
Anti-chocs	non