

Fiche technique

Clip isolant à clou type 2005, blanc pur

Référence: 2225239



Clip isolant à clou, version courte



PP Polypropylène

Données de base

| | |
|---|--------------------------|
| Référence | 2225239 |
| Type | 2004 25 RW |
| Désignation 1 | Clip isolant à clou |
| Fabricant | OBO |
| Dimension | 4mm, L25 |
| Couleur | blanc pur; RAL 9010 |
| Matériau | Polypropylène |
| Unité d'emballage minimale | 200 |
| Unité de quantité | pc |
| Poids | 0,071 kg |
| Unité de poids | kg/100 pc |
| Empreinte CO2 (GWP) du berceau à la porte | 0,0023 kg CO2e / 1 Pièce |

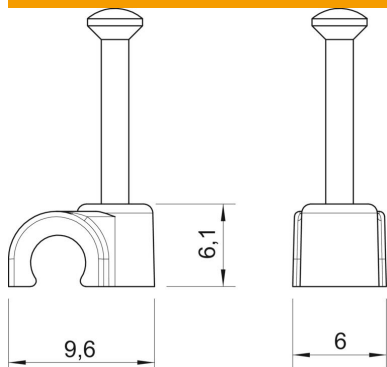
Fiche technique

Clip isolant à clou type 2005, blanc pur

Référence: 2225239



Dimensions



| | |
|-------------|--------|
| Cote B | 6 mm |
| Dimension H | 6,1 mm |
| Cote L | 9,6 mm |

Caractéristiques techniques

| | |
|------------------------------|-----------------------------|
| Collier double | non |
| forme | rond (pour conducteur rond) |
| pour un diamètre de câble de | 4 mm |
| pour un diamètre de clou de | 2,0x25 |
| trempe | oui |
| Sans halogène | oui |
| avec clou | oui |
| Longueur de clou | 25 mm |
| Anti-chocs | non |
| Dispositif d'arrêt du tube | Non |