

Fiche technique

Bride à clouer ISO type 2006, gris clair

Référence: 2227428



Clip isolant à clou, version courte



PP Polypropylène

Données de base

| | |
|----------------------------|----------------------|
| Référence | 2227428 |
| Type | 2006 25 LGR |
| Désignation 1 | Clip isolant à clou |
| Fabricant | OBO |
| Dimension | 6mm, L25 |
| Couleur | gris clair; RAL 7035 |
| Matériau | Polypropylène |
| Unité d'emballage minimale | 100 |
| Unité de quantité | pc |
| Poids | 0,089 kg |
| Unité de poids | kg/100 pc |

Fiche technique

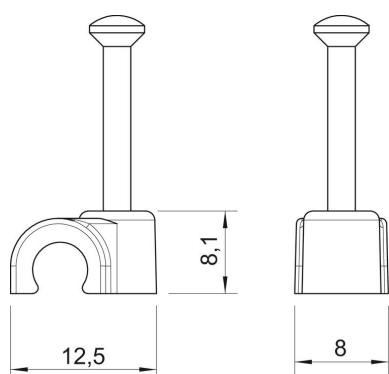
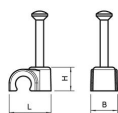
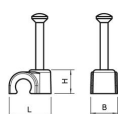
Bride à clouer ISO type 2006, gris clair

Référence: 2227428



Dimensions

| | |
|-------------|---------|
| Cote B | 8 mm |
| Dimension H | 8,1 mm |
| Cote L | 12,5 mm |



Fiche technique

Bride à clouer ISO type 2006, gris clair

Référence: 2227428



Caractéristiques techniques

| | |
|------------------------------|-----------------------------|
| Collier double | non |
| forme | rond (pour conducteur rond) |
| pour un diamètre de câble de | 6 mm |
| pour un diamètre de clou de | 2,0x25 |
| trepé | oui |
| Sans halogène | oui |
| avec clou | oui |
| Longueur de clou | 25 mm |
| Anti-chocs | non |
| Transparent | non |
| Dispositif d'arrêt du tube | Non |