

# Fiche technique

Clip isolant à clou type 2009, gris clair

Référence: 2227762



Clip isolant à clou, version courte



**PP** Polypropylène

## Données de base

Référence	2227762
Type	2009 35 LGR SP
Désignation 1	Clip isolant à clou
Désignation 2	Emballage grand format
Fabricant	OBO
Dimension	9mm, L35
Couleur	gris clair; RAL 7035
Matériau	Polypropylène
Unité d'emballage minimale	200
Unité de quantité	pc
Poids	0,132 kg
Unité de poids	kg/100 pc
Empreinte CO2 (GWP) du berceau à la porte	0,0044 kg CO2e / 1 Pièce

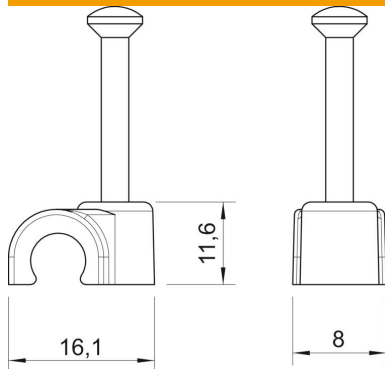
# Fiche technique

Clip isolant à clou type 2009, gris clair

Référence: 2227762



## Dimensions



Cote B	8 mm
Dimension H	11,6 mm
Cote L	16,1 mm

## Caractéristiques techniques

Collier double	non
forme	rond (pour conducteur rond)
pour un diamètre de câble de	9 mm
pour un diamètre de clou de	2,0x35
trempe	oui
Sans halogène	oui
avec clou	oui
Longueur de clou	35 mm
Anti-chocs	non
Transparent	non
Dispositif d'arrêt du tube	Non