

ISO-nagelclip, kort model



**PP** Polypropyleen

### Stamgegevens

Artikelnummer	2227827
Type	2010 45 LGR
Omschrijving 1	ISO-nagelclip
Fabrikant	OBO
Dimensie	10mm, L45
Kleur	lichtgrijs; RAL 7035
Materiaal	Polypropyleen
Kleinste verkoop-eenheid	100
Eenheid van hoeveelheid	Stuk
Gewicht	0,167 kg
Eenheid gewicht	kg/100 st.
CO <sub>2</sub> -voetafdruk (GWP) van wieg tot poort	0,0059 kg COe / 1 Stuk

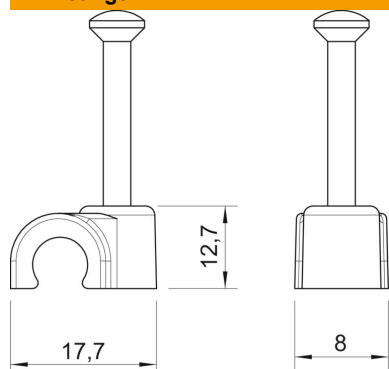
# Technisch specificatieblad

ISO-nagelclip type 2010, lichtgrijs

Artikelnummer: 2227827



## Afmetingen



Maat B	8 mm
Afm. H	12,7 mm
Maat L	17,7 mm

## Technische gegevens

Dubbele klem	nee
Vorm	rond (voor ronde geleider)
voor kabeldiameter	10 mm
voor nageldiameter	2,0x45
Gehard	ja
Halogeenvrij	ja
Met nagel	ja
Nagellengte	45 mm
Slagvast	nee
Transparant	nee
Buisvergrendeling	nee