

ISO-nagelclip, kort model



PP Polypropyleen

Stamgegevens

Artikelnummer	2228025
Type	2012 35 LGR
Omschrijving 1	ISO-nagelclip
Fabrikant	OBO
Dimensie	12mm, L35
Kleur	lichtgrijs; RAL 7035
Materiaal	Polypropyleen
Kleinste verkoop-eenheid	100
Eenheid van hoeveelheid	Stuk
Gewicht	0,165 kg
Eenheid gewicht	kg/100 st.
CO ₂ -voetafdruk (GWP) van wieg tot poort	0,006 kg CO ₂ e / 1 Stuk

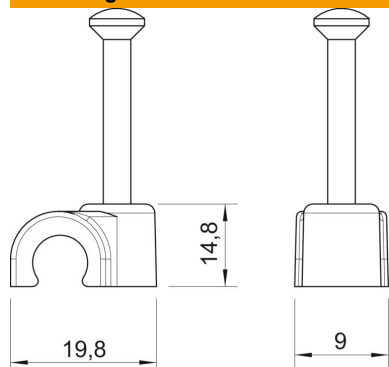
Technisch specificatieblad

ISO-nagelclip type 2012, lichtgrijs

Artikelnummer: 2228025



Afmetingen



Maat B	9 mm
Afm. H	14,8 mm
Maat L	19,8 mm

Technische gegevens

Dubbele klem	nee
Vorm	rond (voor ronde geleider)
voor kabeldiameter	12 mm
voor nageldiameter	2,0x35
Gehard	ja
Halogeenvrij	ja
Met nagel	ja
Nagellengte	35 mm
Slagvast	nee
Transparant	nee
Buisvergrendeling	nee