

Fiche technique

GRIP "M" 15 A4

Référence: 2207132



Passe-câbles métalliques pour une résistance mécanique élevée, même en cas d'incendie. Approprié pour un montage sécurisé au-dessus de plafonds coupe-feu. Autorisé également comme variante spécifique pour la sécurité de fonctionnement électrique selon la norme DIN 4102 partie 12. Pour montage au mur et au plafond. Fermeture ouvrable sans outil.

Se reporter aux documents de test correspondants pour de plus amples détails sur les variantes de pose.



A4 Acier inoxydable 1.4571

2B nu, traité

Données de base

Référence	2207132
Type	2031 M 15 A4
Désignation 1	Passe-câble OBO Grip
Fabricant	OBO
Dimension	15x NYM3x1,5
Matériau	Acier inoxydable 1.4571
Surface	nu, traité
Norme de surface	
Unité d'emballage minimale	50
Unité de quantité	pc
Poids	3 kg
Unité de poids	kg/100 pc
Empreinte CO2 (GWP) du berceau à la porte	0,2224 kg CO2e / 1 Pièce

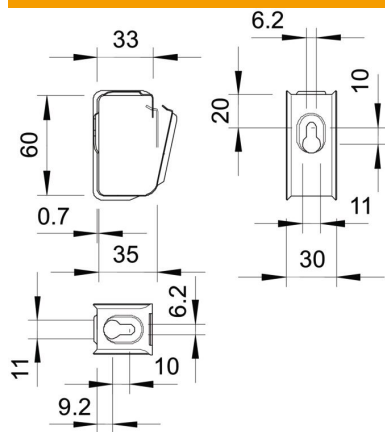
Fiche technique

GRIP "M" 15 A4

Référence: 2207132



Dimensions



Caractéristiques techniques

Nombre de câbles NYM 3 x 1,5	15
Maintien en fonction	oui
Sans halogène	oui
Avec cheville	non