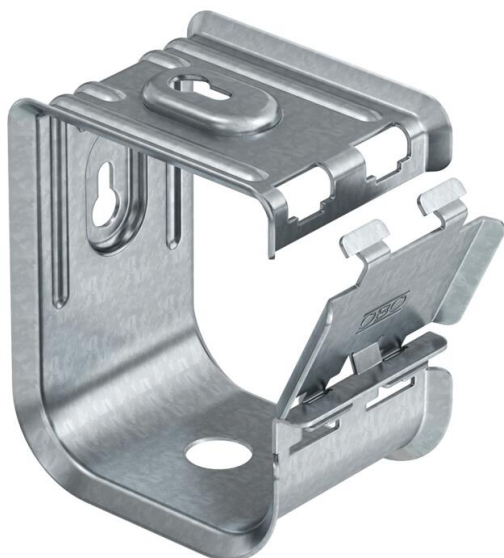


Fiche technique

GRIP «M» 70

Référence: 2207060



Passe-câbles métalliques pour une résistance mécanique élevée, même en cas d'incendie. Approprié pour un montage sécurisé au-dessus de plafonds coupe-feu. Autorisé également comme structure porteuse spécifique aux câbles pour le maintien en fonction selon la norme DIN 4102 partie 12. Pour montage au mur et au plafond. Fermeture ouvrable sans outil.

Se reporter aux rapports d'essais correspondants pour de plus amples détails sur les variantes de pose possibles.



- St** Acier
- FS** galvanisé par bande

Données de base

Référence	2207060
Type	2031 M 70 FS
Désignation 1	Passe-câble OBO Grip
Fabricant	OBO
Dimension	70x N YM3x1,5
Matériau	Acier
Surface	galvanisé par bande
Norme de surface	DIN EN 10346
Unité d'emballage minimale	10
Unité de quantité	pc
Poids	34,5 kg
Unité de poids	kg/100 pc
Empreinte CO2 (GWP) du berceau à la porte	1,0976 kg CO2e / 1 Pièce

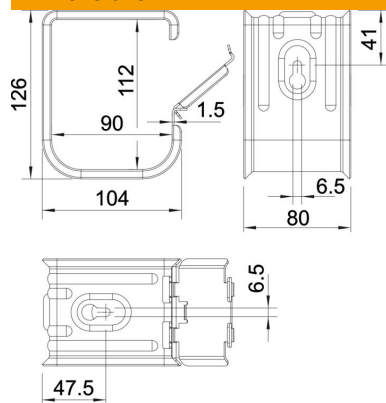
Fiche technique

GRIP «M» 70

Référence: 2207060



Dimensions



Caractéristiques techniques

Nombre de câbles NYM 3 x 1,5	70
Maintien en fonction	oui
Sans halogène	oui
Avec cheville	non