

Fiche technique

Crampon pour câbles, pour 8 conducteurs, compatible avec un appareil de pose.

Référence: 2205052



Crampon pour câbles, permettant de fixer jusqu'à 8 conducteurs NYM 3 x 1,5 mm², notamment sur cloisons ou plafonds intermédiaires. Adapté à la fixation à l'aide d'appareils de pose à gaz ou sur batterie des marques Bosch, Fischer et Spit (diamètre extérieur du nez : 11 mm). Hauteur de serrage : 9 mm, ou 13 mm avec entretoise. Trou de fixation Ø 11 mm.
2032 for max. 8 cables NYM 3 x 1.5 mm²



PA Polyamide

Données de base

Référence	2205052
Type	2032 AS
Désignation 1	Crampons pour câbles
Désignation 2	connectable
Fabricant	OBO
Dimension	1x8 NYM3x1,5
Couleur	gris clair; RAL 7035
Matériau	Polyamide
Unité d'emballage minimale	50
Unité de quantité	pc
Poids	1,3 kg
Unité de poids	kg/100 pc
Empreinte CO ₂ (GWP) du berceau à la porte	0,057 kg CO ₂ e / 1 Pièce

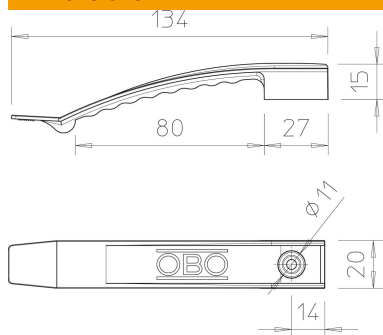
Fiche technique

Crampon pour câbles, pour 8 conducteurs, compatible avec un appareil de pose.

Référence: 2205052



Dimensions



Caractéristiques techniques

Nombre de câbles NYM 3 x 1,5	8
Modèle ignifuge	non
Maintien en fonction	non
Sans halogène	oui
Avec cheville	non