

Fiche technique

Crampon pour câbles avec cheville à frapper, pour 8 conduits

Référence: 2204851



Avec cheville à frapper prémontée, 6 mm de Ø.
Profondeur de perçage utile 50 mm.
Hauteur de serrage 9 mm - avec pièce d'écartement de 13 mm.
Trou de fixation, Ø 6 mm.
2032/SD pour max. 8 câbles NYM 3 x 1,5 mm²



PA Polyamide

Données de base

Référence	2204851
Type	2032 SD SP
Désignation 1	Crampons pour câbles
Désignation 2	Emballage grand format
Fabricant	OBO
Dimension	1x8 NYM3x1,5
Couleur	gris clair; RAL 7035
Matériau	Polyamide
Unité d'emballage minimale	100
Unité de quantité	pc
Poids	1,791 kg
Unité de poids	kg/100 pc
Empreinte CO2 (GWP) du berceau à la porte	0,0805 kg CO2e / 1 Pièce

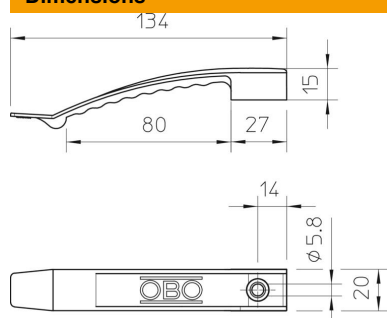
Fiche technique

Crampon pour câbles avec cheville à frapper, pour 8 conduits

Référence: 2204851



Dimensions



Caractéristiques techniques

Nombre de câbles NYM 3 x 1,5	8
Modèle ignifuge	non
Maintien en fonction	non
Sans halogène	oui
Avec cheville	oui