

Technisch specificatieblad

Kabelklem vleugel met inslagplug, voor 8 kabels

Artikelnummer: 2204851



Met voormonteerde inslagplug 6 mm Ø.
Vereiste boorgatdiepte 50 mm.
Klemhoogte 9 mm, met afstandstuk 13 mm.
Bevestigingsgat 6 mm Ø.
2032/SD voor max. 8 leidingen NYM 3 x 1,5 mm²



PA Polyamide

Stamgegevens

Artikelnummer	2204851
Type	2032 SD SP
Omschrijving 1	Kabelhouder
Omschrijving 2	grootverpakking
Fabrikant	OBO
Dimensie	1x8 NYM3x1,5
Kleur	lichtgrijs; RAL 7035
Materiaal	Polyamide
Kleinste verkoop-eenheid	100
Eenheid van hoeveelheid	Stuk
Gewicht	1,791 kg
Eenheid gewicht	kg/100 st.
CO ₂ -voetafdruk (GWP) van wieg tot poort	0,0805 kg CO ₂ e / 1 Stuk

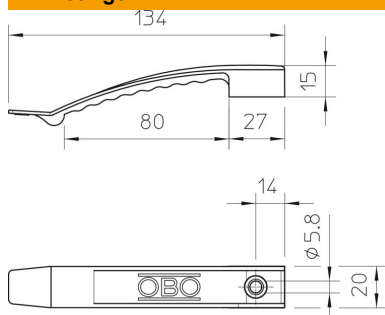
Technisch specificatieblad

Kabelklem vleugel met inslagplug, voor 8 kabels

Artikelnummer: 2204851



Afmetingen



Technische gegevens

Aantal leidingen NYM 3 x 1,5	8
Uitvoering vlambestendig	nee
Functiebehoud	nee
Halogeenvrij met plug	ja