

Ter vergroting van de klemhoogte bij kabelklemmen vleugels van 10 naar 13 mm bij grotere aderdiameters.



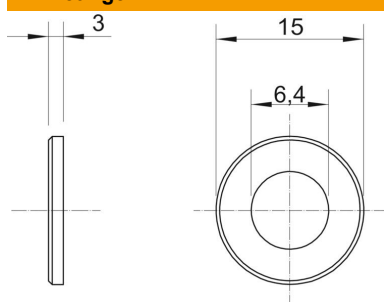
**St** Staal

**G** galvanisch verzinkt

### Stamgegevens

Artikelnummer	2205097
Type	2033 D 15x3 G
Omschrijving 1	Afstandsstuk
Omschrijving 2	vleugels metaal
Fabrikant	OBO
Dimensie	Ø15mmx3mm
Materiaal	Staal
Oppervlak	galvanisch verzinkt
Oppervlakenorm	EN ISO 19598 / EN ISO 4042
Kleinste verkoop-eenheid	50
Eenheid van hoeveelheid	Stuk
Gewicht	0,34 kg
Eenheid gewicht	kg/100 st.
CO2-voetafdruk (GWP) van wieg tot poort	0,0083 kg CO2e / 1 Stuk

### Afmetingen



Maat d	6,4 mm
Afmeting d min.	15 mm
Afm. h	3 mm

### Technische gegevens

Facetvormig	nee
Gehard	nee
Halogeenvrij	nee
Binnendiameter	6,4 mm
Materiaaldikte	3 mm
Toebehoren	ja
Reserve onderdeel.	nee