

Fiche technique

Crampons pour câbles pour 10 conduits

Référence: 2204010



Le crampon pour câble en métal est sans halogène et sans charge thermique. Il offre une résistance mécanique élevée, même en cas d'incendie. Le crampon pour câble est autorisé comme variante spécifique pour les câbles de sécurité de maintien en fonction électrique selon la norme DIN 4102 partie 12. L'entretoise 2033 D 15 x 3 G (à commander séparément) augmente la hauteur de serrage du crampon de 10 à 13 mm. Le crampon de câble est approprié pour un montage coupe-feu au-dessus de faux plafonds coupe-feu selon DIN 4102.



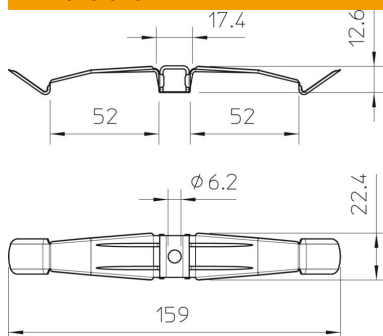
A2 Acier inoxydable 1.4310

2B nu, traité

Données de base

Référence	2204010
Type	2034 M A2
Désignation 1	Crampons pour câbles
Fabricant	OBO
Dimension	2x5 NYM3x1,5
Matériau	Acier inoxydable 1.4310
Surface	nu, traité
Norme de surface	
Unité d'emballage minimale	50
Unité de quantité	pc
Poids	1,86 kg
Unité de poids	kg/100 pc
Empreinte CO2 (GWP) du berceau à la porte	0,1268 kg CO2e / 1 Pièce

Dimensions



Fiche technique

Crampons pour câbles pour 10 conduits

Référence: 2204010



Caractéristiques techniques

Nombre de câbles NYM 3 x 1,5	10
Modèle ignifuge	non
Maintien en fonction	oui
Sans halogène	oui
Avec cheville	non