

Fiche technique

Collier à pression en série 2037

Référence: 2250527



Collier universel pour la fixation individuelle de câbles, conduites et tubes, toutes les dimensions peuvent être combinées entre elles, avec embase adhésive, trou oblong et avec filetage M6.

* La taille 3-7 ne convient pas aux clouuses de finition



PA polyamide

Données sources

Référence	2250527
Type	2037 12-20 SW
Désignation 1	Collier à pression, en série
Fabricant	OBO
Dimension	12-20mm
Coloris	noir
Matériau	polyamide
Unité d'emballage minimale	50
Unité de mesure	Pièces
Poids	0,571 kg
Unité de poids	kg/100 paires

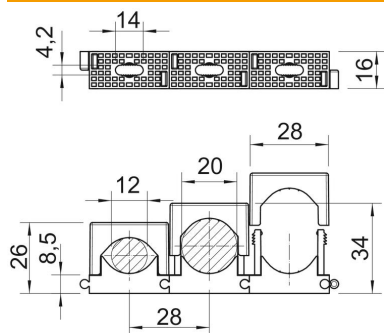
Fiche technique

Collier à pression en série 2037

Référence: 2250527



Dimensions



Cote A	28 mm
Cote d max.	20 mm
Dimension d min.	12 mm
Cote F	14 mm
Cote H1	8,5 mm
Cote H2	26 mm
Cote H3	34 mm

Caractéristiques techniques

Juxtaposable	oui
Nombre de câbles/tubes	1
Type de fixation	Trou de vis
Sans halogène	oui
Système d'enclenchement	oui
Résistant aux chocs	non
Plage de serrage D max.	20 mm
Plage de serrage D min.	12 mm