

Technische fiche

Serieklem, lichtgrijs

Artikelnummer: 2250306



Universele klem voor de afzonderlijke bevestiging van kabels, leidingen en buizen, alle maten kunnen naar behoefte onderling worden gekoppeld, met hechtvoet, sleufgat en voor het vastschroeven op schroefdraad M6.

Gebruik Impu-Fix platte kabel snellijm type 509 om de polyamideklemmen op metselwerk en beton te lijmen.

* Maat 3-7 niet geschikt voor een gasdruk schiethamer.



PA Polyamide

Stamgegevens

Artikelnummer	2250306
Type	2037 18-30 LGR
Omschrijving 1	Rijg-druk-zadel
Fabrikant	OBO
Dimensie	18-30mm
Kleur	lichtgrijs; RAL 7035
Materiaal	Polyamide
Kleinste verkoop-eenheid	25
Eenheid van hoeveelheid	Stuk
Gewicht	0,997 kg
Eenheid gewicht	kg/100 paar

Technische fiche

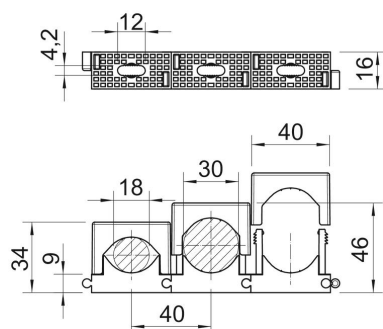
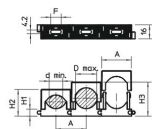
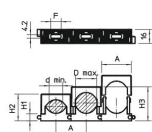
Serieklem, lichtgrijs

Artikelnummer: 2250306



Afmetingen

Maat A	40 mm
Maat d max.	30 mm
Afmeting d min.	18 mm
Maat F	12 mm
Maat H1	9 mm
Maat H2	34 mm
Maat H3	46 mm



Technische fiche

Serieklem, lichtgrijs

Artikelnummer: 2250306



Technische gegevens

Rijgbaar	ja
Aantal kabels/ buizen	1
Type bevestiging	Schroefgat
Halogeenvrij	ja
Borgsysteem	ja
slagvast	nee
Spanbereik D max.	30 mm
Spanbereik D min.	18 mm