

# Fiche technique

## Collier à pression en série, gris clair

Référence: 2250438



Collier universel pour la fixation individuelle de câbles, conduites et tubes, toutes les dimensions peuvent être combinées entre elles, avec embase adhésive, trou oblong et avec filetage M6.

Pour coller les colliers en polyamide sur la maçonnerie et le béton utiliser la colle rapide Impu-Fix type 509

\* La taille 3-7 ne convient pas pour un pistolet à clous à air comprimé



PA polyamide

### Données sources

Référence	2250438
Type	2037 27-43 LGR
Désignation 1	Collier à pression en série
Fabricant	OBO
Dimension	27-43mm
Coloris	gris clair ; RAL 7035
Matériau	polyamide
Unité d'emballage minimale	25
Unité de mesure	Pièces
Poids	1,615 kg
Unité de poids	kg/100 paires

# Fiche technique

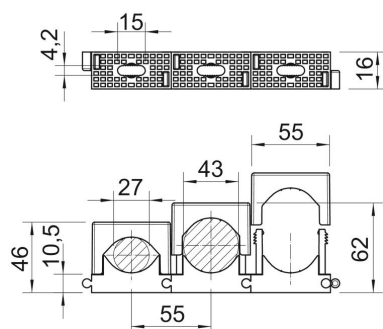
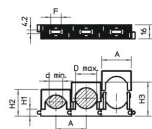
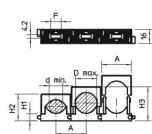
Collier à pression en série, gris clair

Référence: 2250438



## Dimensions

Cote A	55 mm
Cote d max.	43 mm
Dimension d min.	27 mm
Cote F	15 mm
Cote H1	10,5 mm
Cote H2	46 mm
Cote H3	62 mm



# Fiche technique

Collier à pression en série, gris clair

Référence: 2250438



## Caractéristiques techniques

Juxtaposable	oui
Nombre de câbles/tubes	1
Type de fixation	Trou de vis
Sans halogène	oui
Système d'enclenchement	oui
Résistant aux chocs	non
Plage de serrage D max.	43 mm
Plage de serrage D min.	27 mm