



Universele klem voor de afzonderlijke bevestiging van kabels, leidingen en buizen, alle maten kunnen naar behoefte onderling worden gekoppeld, met hechtvoet, sleufgat en voor het vastschroeven op schroefdraad M6.

Voor het lijmen van de polyamide klemmen op metselwerk en beton Impu-Fix-bandleiding snelhechtmiddel type 509 gebruiken.

*Grootte 3-7 niet geschikt om te schieten.



PA Polyamide

Stamgegevens

Artikelnummer	2250438
Type	2037 27-43 LGR
Omschrijving 1	Rijg-druk-zadel
Fabrikant	OBO
Dimensie	27-43mm
Kleur	lichtgrijs; RAL 7035
Materiaal	Polyamide
Kleinste verkoop-eenheid	25
Eenheid van hoeveelheid	Stuk
Gewicht	1,615 kg
Eenheid gewicht	kg/100 st.
CO-voetafdruk (GWP) van wieg tot poort	0,0764 kg COe / 1 Stuk

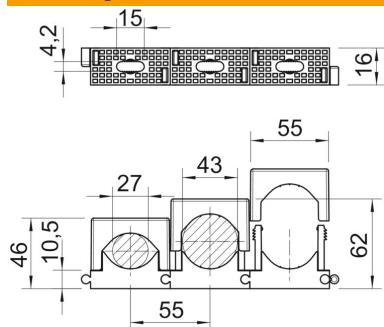
Technisch specificatieblad

Serieklem, lichtgrijs

Artikelnummer: 2250438



Afmetingen



Maat A	55 mm
Maat d max.	43 mm
Afmeting d min.	27 mm
Maat F	15 mm
Maat H1	10,5 mm
Maat H2	46 mm
Maat H3	62 mm

Technische gegevens

Rijgbaar	ja
Aantal kabels/ buizen	1
Type bevestiging	Schroefgat
Halogeenvrij	ja
Borgsysteem	ja
Slagvast	nee
Spanbereik D max.	43 mm
Spanbereik D min.	27 mm