

Fiche technique

Collier à pression en série, gris clair

Référence: 2250071



Collier universel pour la fixation individuelle de câbles, conduites et tubes, toutes les dimensions peuvent être combinées entre elles, avec embase adhésive, trou oblong et avec filetage M6.

Pour coller les colliers en polyamide sur la maçonnerie et le béton utiliser la colle rapide Impu-Fix type 509

* La taille 3-7 ne convient pas pour un pistolet à clous à air comprimé



PA polyamide

Données sources

Référence	2250071
Type	2037 3-7 LGR
Désignation 1	Collier à pression en série
Fabricant	OBO
Dimension	3-7mm
Coloris	gris clair ; RAL 7035
Matériau	polyamide
Unité d'emballage minimale	100
Unité de mesure	Pièces
Poids	0,26 kg
Unité de poids	kg/100 paires

Fiche technique

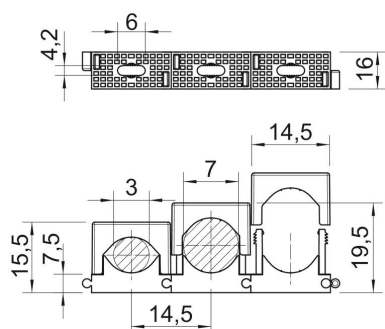
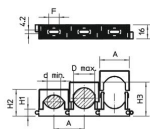
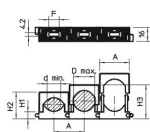
Collier à pression en série, gris clair

Référence: 2250071



Dimensions

Cote A	14,5 mm
Cote d max.	7 mm
Dimension d min.	3 mm
Cote F	6 mm
Cote H1	7,5 mm
Cote H2	15,5 mm
Cote H3	19,5 mm



Fiche technique

Collier à pression en série, gris clair

Référence: 2250071



Caractéristiques techniques

Juxtaposable	oui
Nombre de câbles/tubes	1
Type de fixation	Trou de vis
Sans halogène	oui
Système d'enclenchement	oui
Résistant aux chocs	non
Plage de serrage D max.	7 mm
Plage de serrage D min.	3 mm