

# Technische fiche

Serieklem, lichtgrijs

Artikelnummer: 2250071



Universele klem voor de afzonderlijke bevestiging van kabels, leidingen en buizen, alle maten kunnen naar behoefte onderling worden gekoppeld, met hechtvoet, sleufgat en voor het vastschroeven op schroefdraad M6.

Gebruik Impu-Fix platte kabel snellijm type 509 om de polyamideklemmen op metselwerk en beton te lijmen.

\* Maat 3-7 niet geschikt voor een gasdruk schiethamer.



PA Polyamide

## Stamgegevens

Artikelnummer	2250071
Type	2037 3-7 LGR
Omschrijving 1	Rijg-druk-zadel
Fabrikant	OBO
Dimensie	3-7mm
Kleur	lichtgrijs; RAL 7035
Materiaal	Polyamide
Kleinste verkoop-eenheid	100
Eenheid van hoeveelheid	Stuk
Gewicht	0,26 kg
Eenheid gewicht	kg/100 paar

# Technische fiche

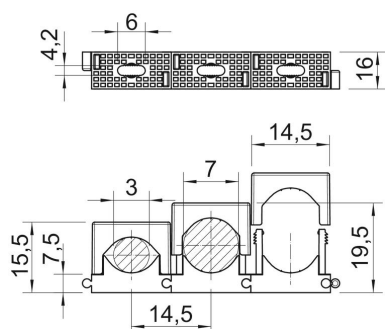
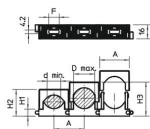
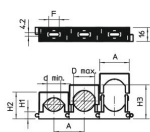
Serieklem, lichtgrijs

Artikelnummer: 2250071



## Afmetingen

Maat A	14,5 mm
Maat d max.	7 mm
Afmeting d min.	3 mm
Maat F	6 mm
Maat H1	7,5 mm
Maat H2	15,5 mm
Maat H3	19,5 mm



# Technische fiche

Serieklem, lichtgrijs

Artikelnummer: 2250071



## Technische gegevens

Rijgbaar	ja
Aantal kabels/ buizen	1
Type bevestiging	Schroefgat
Halogeenvrij	ja
Borgsysteem	ja
slagvast	nee
Spanbereik D max.	7 mm
Spanbereik D min.	3 mm