



Universele klem voor de afzonderlijke bevestiging van kabels, leidingen en buizen, alle maten kunnen naar behoefte onderling worden gekoppeld, met hechtvoet, sleufgat en voor het vastschroeven op schroefdraad M6.

Voor het lijmen van de polyamide klemmen op metselwerk en beton Impu-Fix-bandleiding snelhechtmiddel type 509 gebruiken.

*Grootte 3-7 niet geschikt om te schieten.



PA Polyamide

Stamgegevens

Artikelnummer	2250071
Type	2037 3-7 LGR
Omschrijving 1	Rijg-druk-zadel
Fabrikant	OBO
Dimensie	3-7mm
Kleur	lichtgrijs; RAL 7035
Materiaal	Polyamide
Kleinste verkoop-eenheid	100
Eenheid van hoeveelheid	Stuk
Gewicht	0,26 kg
Eenheid gewicht	kg/100 st.
CO-voetafdruk (GWP) van wieg tot poort	0,0136 kg COe / 1 Stuk

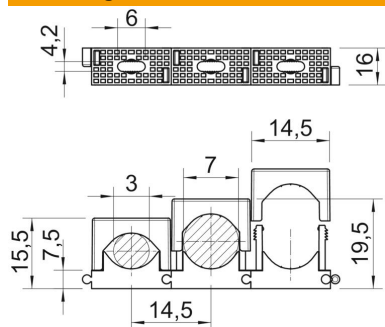
Technisch specificatieblad

Serieklem, lichtgrijs

Artikelnummer: 2250071



Afmetingen



Maat A	14,5 mm
Maat d max.	7 mm
Afmeting d min.	3 mm
Maat F	6 mm
Maat H1	7,5 mm
Maat H2	15,5 mm
Maat H3	19,5 mm

Technische gegevens

Rijgbaar	ja
Aantal kabels/ buizen	1
Type bevestiging	Schroefgat
Halogeenvrij	ja
Borgsysteem	ja
Slagvast	nee
Spanbereik D max.	7 mm
Spanbereik D min.	3 mm