

Fiche technique

Bride de fixation, patin de pression double en matière plastique

Référence: 1170228



Convient pour les fers plats, cornières et montants en U d'une épaisseur de 4 à 12 mm.

Collier et vis en acier galvanisé par trempage à chaud.

Plaque de pression en polypropylène, sans halogène, gris clair RAL 7035.

Modèle avec contre-écrou et/ou écrou à souder destiné à une utilisation dans des conditions difficiles et nécessitant une résistance aux secousses, sur demande.



St Acier

FT galvanisé à chaud par trempage

Données de base

Référence	1170228
Type	2056F 2 22 FT
Désignation 1	Bride de fixation BBS
Désignation 2	double
Fabricant	OBO
Dimension	16-22mm
Matériau	Acier
Surface	galvanisé à chaud par trempage
Norme de surface	DIN EN ISO 1461
Unité d'emballage minimale	50
Unité de quantité	pc
Poids	5,2 kg
Unité de poids	kg/100 pc
Empreinte CO2 (GWP) du berceau à la porte	0,1111kg COe / 1 Pièce

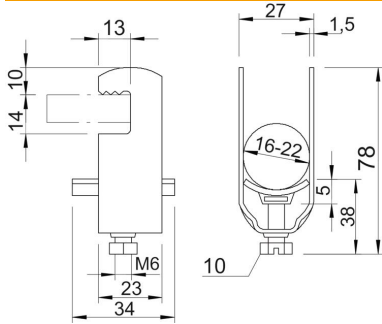
Fiche technique

Bride de fixation, patin de pression double en matière plastique

Référence: 1170228



Dimensions



Cote A	23 mm
Cote B	27 mm
Cote C	34 mm
Dimension E	13 mm
Dimension G (mm)	M6
Dimension H	78 mm
Cote L	38 mm
Cote t	1,5 mm
Cote x	5 mm

Caractéristiques techniques

Nombre de câbles/tubes	2
pour 1 câble H	54 mm
pour 1 câble L	25
pour 2 câbles H	78 mm
pour 2 câbles L	38 mm
pour 3 câbles H	102 mm
pour 3 câbles L	38 mm
pour diamètre de tube max.	20 mm
pour diamètre de tube min.	20 mm
Sans halogène	oui
Max. Couple de serrage	3 Nm
Avec gouttière en plastique	oui
Avec gouttière en métal	non
Type de montage	profilé plat
Anti-chocs	non
Plage de serrage D max.	22 mm
Plage de serrage D min.	16 mm
Supplément surface	galvanisé à chaud
Supplément matériau	Acier
Avec contre-plaque	Non
Matériau de la plaque	Plastique
Qualité du matériau de la plaque	Polypropylène