

Technisch specificatieblad

Beugelklem, 2-voudige kunststof drukwand

Artikelnummer: 1170228



Geschikt voor platte, hoek- en U-ijzers met een materiaaldikte van 4-12 mm.
Klem en schroef van vuurverzinkt staal.
Drukwand van polypropyleen, halogeenvrij, lichtgrijs RAL 7035.
Uitvoering met aanlasbare moer en/of tegenmoer voor de toepassing onder zware omstandigheden of voor trillingsvastheid op aanvraag!



St Staal

FT thermisch verzinkt

Stamgegevens

| | |
|--|-----------------------------------|
| Artikelnummer | 1170228 |
| Type | 2056F 2 22 FT |
| Omschrijving 1 | Beugelklem |
| Omschrijving 2 | 2-voudig |
| Fabrikant | OBO |
| Dimensie | 16-22mm |
| Materiaal | Staal |
| Oppervlak | thermisch verzinkt |
| Oppervlaktenorm | DIN EN ISO 1461 |
| Kleinste verkoop-eenheid | 50 |
| Eenheid van hoeveelheid | Stuk |
| Gewicht | 5,2 kg |
| Eenheid gewicht | kg/100 st. |
| CO ₂ -voetafdruk (GWP) van wieg tot poort | 0,1111kg CO _e / 1 Stuk |

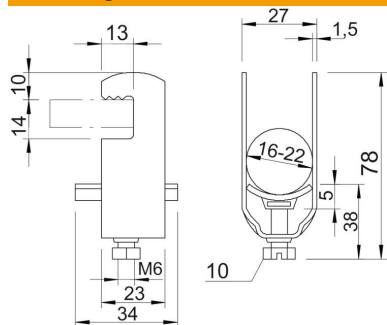
Technisch specificatieblad

Beugelklem, 2-voudige kunststof drukwand

Artikelnummer: 1170228



Afmetingen



| | |
|-----------------|--------|
| Maat A | 23 mm |
| Maat B | 27 mm |
| Maat C | 34 mm |
| Afmeting e | 13 mm |
| Afmeting G (mm) | M6 |
| Afm. H | 78 mm |
| Maat L | 38 mm |
| Maat t | 1,5 mm |
| Maat x | 5 mm |

Technische gegevens

| | |
|-------------------------------|---------------|
| Aantal kabels/ buizen | 2 |
| voor 1 kabel H | 54 mm |
| voor 1 kabel L | 25 |
| voor 2 kabels H | 78 mm |
| voor 2 kabels L | 38 mm |
| voor 3 kabels H | 102 mm |
| voor 3 kabels L | 38 mm |
| voor buisdiameter max. | 20 mm |
| voor buisdiameter min. | 20 mm |
| Halogeenvrij | ja |
| max. Aandraaimoment | 3 Nm |
| met kunststof tegenwand | ja |
| met metalen bak | nee |
| Montagetype | Vlak profiel |
| Slagvast | nee |
| Spanbereik D max. | 22 mm |
| Spanbereik D min. | 16 mm |
| Extra oppervlak | vuurverzinkt |
| Extra materiaal | Staal |
| met tegenwand | nee |
| Materiaal van de bak | Kunststof |
| Materiaalkwaliteit van de bak | Polypropyleen |