

# Technisch specificatieblad

## Beugelklem, 2-voudige kunststof drukwand

Artikelnummer: 1170287



Geschikt voor platte, hoek- en U-ijzers met een materiaaldikte van 4-12 mm.  
Klem en schroef van vuurverzinkt staal.  
Drukwand van polypropyleen, halogeenvrij, lichtgrijs RAL 7035.  
Uitvoering met aanlasbare moer en/of tegenmoer voor de toepassing onder zware omstandigheden of voor trillingsvastheid op aanvraag!



**St** Staal

**FT** thermisch verzinkt

### Stamgegevens

Artikelnummer	1170287
Type	2056F 2 28 FT
Omschrijving 1	Beugelklem
Omschrijving 2	2-voudig
Fabrikant	OBO
Dimensie	22-28mm
Materiaal	Staal
Oppervlak	thermisch verzinkt
Oppervlakenorm	DIN EN ISO 1461
Kleinste verkoop-eenheid	50
Eenheid van hoeveelheid	Stuk
Gewicht	7,9 kg
Eenheid gewicht	kg/100 st.
CO <sub>2</sub> -voetafdruk (GWP) van wieg tot poort	0,2071 kg CO <sub>e</sub> / 1 Stuk

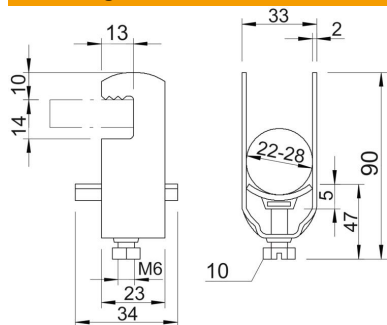
# Technisch specificatieblad

## Beugelklem, 2-voudige kunststof drukwand

Artikelnummer: 1170287



### Afmetingen



Maat A	23 mm
Maat B	33 mm
Maat C	34 mm
Afmeting e	13 mm
Afmeting G (mm)	M6
Afm. H	90 mm
Maat L	38 mm
Maat t	2 mm
Maat x	5 mm

### Technische gegevens

Aantal kabels/ buizen	2
voor 1 kabel H	60 mm
voor 1 kabel L	25
voor 2 kabels H	90 mm
voor 2 kabels L	38 mm
voor 3 kabels H	120 mm
voor 3 kabels L	38 mm
voor buisdiameter max.	25 mm
voor buisdiameter min.	25 mm
Halogeenvrij	ja
max. Aandraaimoment	3 Nm
met kunststof tegenwand	ja
met metalen bak	nee
Montagetype	Vlak profiel
Slagvast	nee
Spanbereik D max.	28 mm
Spanbereik D min.	22 mm
Extra oppervlak	vuurverzinkt
Extra materiaal	Staal
met tegenwand	nee
Materiaal van de bak	Kunststof
Materiaalkwaliteit van de bak	Polypropyleen