

Technisch specificatieblad

Beugelklem, 2-voudige kunststof drukwand

Artikelnummer: 1170511



Geschikt voor platte, hoek- en U-ijzers met een materiaaldikte van 4-12 mm.
Klem en schroef van vuurverzinkt staal.
Drukwand van polypropyleen, halogeenvrij, lichtgrijs RAL 7035.
Uitvoering met aanlasbare moer en/of tegenmoer voor de toepassing onder zware omstandigheden of voor trillingsvastheid op aanvraag!



St Staal

FT thermisch verzinkt

Stamgegevens

Artikelnummer	1170511
Type	2056F 2 52 FT
Omschrijving 1	Beugelklem
Omschrijving 2	2-voudig
Fabrikant	OBO
Dimensie	46-52mm
Materiaal	Staal
Oppervlak	thermisch verzinkt
Oppervlaktenorm	DIN EN ISO 1461
Kleinste verkoop-eenheid	50
Eenheid van hoeveelheid	Stuk
Gewicht	16,6 kg
Eenheid gewicht	kg/100 st.
CO ₂ -voetafdruk (GWP) van wieg tot poort	0,3525 kg CO _e / 1 Stuk

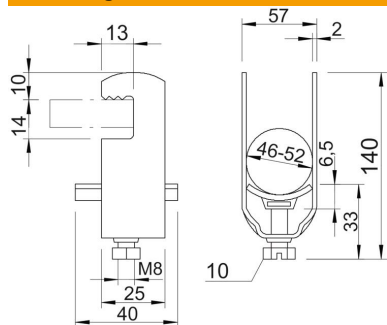
Technisch specificatieblad

Beugelklem, 2-voudige kunststof drukwand

Artikelnummer: 1170511



Afmetingen



Maat A	25 mm
Maat B	57 mm
Maat C	40 mm
Afmeting e	13 mm
Afmeting G (mm)	M8
Afm. H	140 mm
Maat L	33 mm
Maat t	2 mm
Maat x	6,5 mm

Technische gegevens

Aantal kabels/ buizen	2
voor 1 kabel H	86 mm
voor 1 kabel L	26
voor 2 kabels H	140 mm
voor 2 kabels L	33 mm
voor buisdiameter max.	50 mm
voor buisdiameter min.	50 mm
Halogeenvrij	ja
max. Aandraaimoment	5 Nm
met kunststof tegenwand	ja
met metalen bak	nee
Montagetype	Vlak profiel
Slagvast	nee
Spanbereik D max.	52 mm
Spanbereik D min.	46 mm
Extra oppervlak	vuurverzinkt
Extra materiaal	Staal
met tegenwand	nee
Materiaal van de bak	Kunststof
Materiaalkwaliteit van de bak	Polypropyleen