

# Technische fiche

## Beugelklem, 1-voudig kunststof drukstuk, FT

Artikelnummer: 1169408



Geschikt voor platte hoek- en U-ijzers met een materiaaldikte van 4-12 mm.  
Klem en schroef van thermisch verzinkt staal.  
Drukwand van polypropyleen, halogeenvrij, lichtgrijs RAL 7035.  
Uitvoering met aangelaste moer en/of borgmoer voor de toepassing onder zware omstandigheden en bij blootstelling aan trillingen op aanvraag!



**St** Staal

**FT** thermisch verzinkt

### Stamgegevens

Artikelnummer	1169408
Type	2056F 40 FT
Omschrijving 1	Beugelklem
Fabrikant	OBO
Dimensie	34-40mm
Materiaal	staal
Oppervlak	thermisch verzinkt
Oppervlaktenorm	DIN EN ISO 1461
Kleinste verkoop-eenheid	100
Eenheid van hoeveelheid	Stuk
Gewicht	8,5 kg
Eenheid gewicht	kg/100 paar

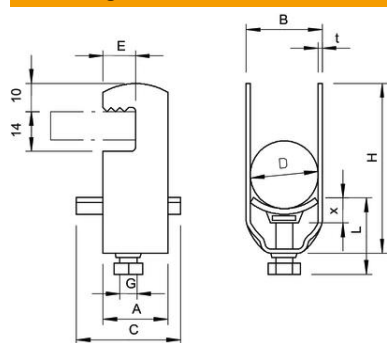
# Technische fiche

Beugelklem, 1-voudig kunststof drukstuk, FT

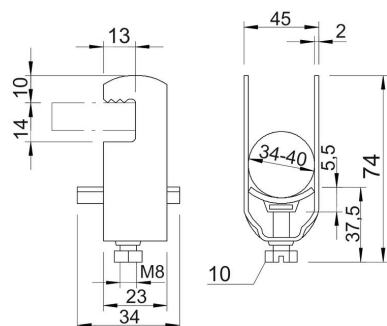
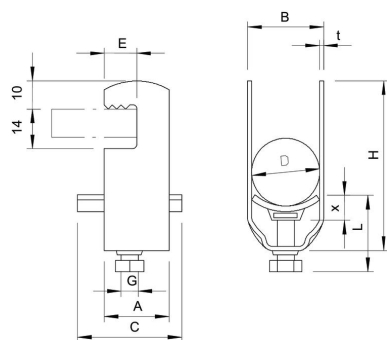
Artikelnummer: 1169408



## Afmetingen



Maat A	23 mm
Maat B	45 mm
Maat C	34 mm
Afmeting e	13 mm
Afmeting G (mm)	M8
Afm. H	74 mm
Maat L	37,5 mm
Maat t	2 mm
Maat x	5,5 mm



# Technische fiche

Beugelklem, 1-voudig kunststof drukstuk, FT

Artikelnummer: 1169408



## Technische gegevens

Aantal kabels/ buizen	1
voor 1 kabel H	74 mm
voor 1 kabel L	37,5
voor 2 kabels H	116 mm
voor 2 kabels L	44,5 mm
voor 3 kabels H	159 mm
voor 3 kabels L	56,5 mm
voor buisdiameter max.	40 mm
voor buisdiameter min.	40 mm
Halogeenvrij	ja
Max. Aandraaimoment	5 Nm
Met kunststof wand	ja
Met metalen wand	nee
Montagetype	Vlak profiel
slagvast	nee
Spanbereik D max.	40 mm
Spanbereik D min.	34 mm
Extra oppervlak	vuurverzinkt
Extra materiaal	staal
Met contra-fixeerplaatje	nee
Materiaal van het fixeerplaatje	Kunststof
Materiaalkwaliteit van het fixeerplaatje	Polypropyleen