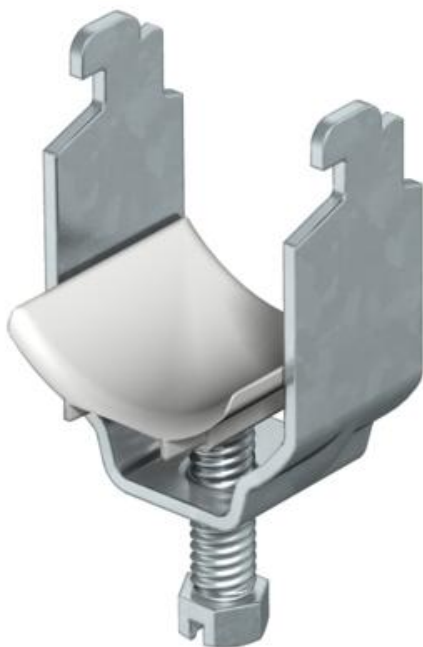


Fiche technique

Bride de fixation rapide, plaque de pression simple en matière plastique, FT

Référence: 1163124



Convient à tous les rails profilés en C d'une ouverture de 11 à 12 mm, d'une hauteur intérieure d'au moins 6,5 mm et d'une largeur intérieure d'au moins 18,5 mm.

Pince et vis en acier galvanisé à chaud.

Plaque de pression en polypropylène, couleur gris clair RAL 7035, sans halogène.

Modèle avec écrou à souder et/ou contre-écrou destiné à une utilisation dans des conditions difficiles et nécessitant et résistance aux secousses sur demande!



St acier

FT galvanisé à chaud par trempage

Données sources

Référence	1163124
Type	2056N 12 FT
Désignation 1	Bride de fixation BBS
Fabricant	OBO
Dimension	8-12mm
Matériau	acier
Surface	galvanisé à chaud par trempage
Norme de surface	DIN EN ISO 1461
Unité d'emballage minimale	100
Unité de mesure	Pièces
Poids	2,5 kg
Unité de poids	kg/100 paires

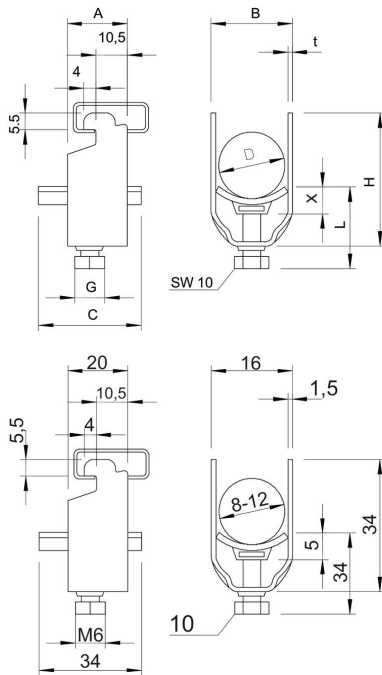
Fiche technique

Bride de fixation rapide, plaque de pression simple en matière plastique, FT

Référence: 1163124



Dimensions



Cote A	20 mm
Cote B	16 mm
Cote C	34 mm
Dimension G (mm)	M6
Dimension H	34 mm
Cote L	34 mm
Cote t	1,5 mm
Cote x	5 mm

Caractéristiques techniques

Nombre de câbles/tubes	1
pour 1 câble H	34 mm
pour 1 câble L	34
pour 2 câbles H	49 mm
pour 2 câbles L	47 mm
pour 3 câbles H	65 mm
pour 3 câbles L	47 mm
Pour rail avec largeur de fente (avec intervalle) max.	12 mm
Pour rail avec largeur de fente (avec intervalle) min.	11 mm
Sans halogène	oui
Max. Couple de serrage	3 Nm
Avec patin de pression en plastique	oui
Avec patin de pression métallique	non
Type de montage	Rail profilé
Résistant aux chocs	non
Plage de serrage D max.	12 mm
Plage de serrage D min.	8 mm
Supplément surface	galvanisé à chaud
Supplément matériau	acier
Avec contre-plaque	non
Matériau de la plaque	Plastique
Qualité du matériau de la plaque	Polypropylène

Fiche technique

Bride de fixation rapide, plaque de pression simple en
matière plastique, FT

Référence: 1163124

