

Technische fiche

Beugelklem, 1-voudige kunststof drukwand, FT

Artikelnummer: 1163396



Geschikt voor alle C-profielrails met 11 - 12 mm sleufbreedte; vrije binnenhoogte van ten minste 6,5 mm en vrije binnenbreedte van ten minste 18,5 mm.

Klem en schroef van thermisch verzinkt staal.

Drukwand van polypropyleen, lichtgrijs RAL 7035, halogeenvrij

Uitvoering met aangelaste moer en/of borgmoer voor de toepassing onder zware omstandigheden en bij blootstelling aan trillingen op aanvraag!



St Staal

FT thermisch verzinkt

Stamgegevens

Artikelnummer	1163396
Type	2056N 40 FT
Omschrijving 1	Beugelklem
Fabrikant	OBO
Dimensie	34-40mm
Materiaal	staal
Oppervlak	thermisch verzinkt
Oppervlakenorm	DIN EN ISO 1461
Kleinste verkoop-eenheid	100
Eenheid van hoeveelheid	Stuk
Gewicht	5,97 kg
Eenheid gewicht	kg/100 paar

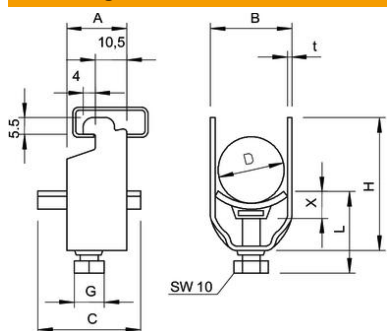
Technische fiche

Beugelklem, 1-voudige kunststof drukwand, FT

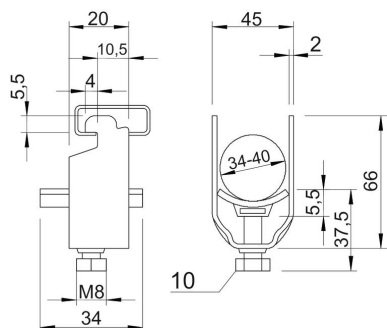
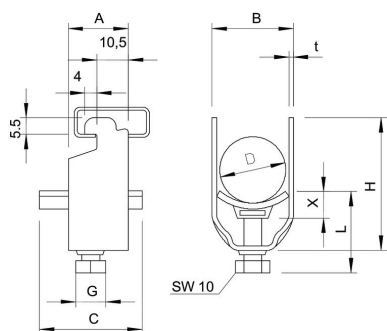
Artikelnummer: 1163396



Afmetingen



Maat A	20 mm
Maat B	45 mm
Maat C	34 mm
Afmeting G (mm)	M8
Afm. H	66 mm
Maat L	37,5 mm
Maat t	2 mm
Maat x	5,5 mm



Technische fiche

Beugelklem, 1-voudige kunststof drukwand, FT

Artikelnummer: 1163396



Technische gegevens

Aantal kabels/ buizen	1
voor 1 kabel H	66 mm
voor 1 kabel L	37,5
voor 2 kabels H	110 mm
voor 2 kabels L	56,5 mm
voor 3 kabels H	155 mm
voor 3 kabels L	71,5 mm
voor buisdiameter max.	40 mm
voor buisdiameter min.	40 mm
voorrail met sleufbreedte (met interval) max.	12 mm
voorrail met sleufbreedte (met interval) mm	11 mm
Halogeenvrij	ja
Max. Aandraaimoment	5 Nm
Met kunststof wand	ja
Met metalen wand	nee
Montagetype	Profielrail
slagvast	nee
Spanbereik D max.	40 mm
Spanbereik D min.	34 mm
Extra oppervlak	vuurverzinkt
Extra materiaal	staal
Met contra-fixeerplaatje	nee
Materiaal van het fixeerplaatje	Kunststof
Materiaalkwaliteit van het fixeerplaatje	Polypropyleen