

Technisch specificatieblad

Beugelklem, 1-voudige metalen drukwand

Artikelnummer: 1155431



Geschikt voor alle C-profielrails met een sleufbreedte van 11–12 mm; minstens 6,5 mm vrije binnenhoogte en minstens 18,5 mm vrije binnenbreedte; metalen bakken hebben aan alle kanten sterk afgeronde randen zodat er geen gevaar is voor beschadiging van de kabels. Uitvoering met aanlasbare moer en/of tegenmoer voor de toepassing onder zware omstandigheden of voor trillingsvastheid op aanvraag!



St Staal

FT thermisch verzinkt

Stamgegevens

Artikelnummer	1155431
Omschrijving 1	Beugelklem
Omschrijving 2	met metalen drukwand
Fabrikant	OBO
Dimensie	22-28mm
Materiaal	Staal
Oppervlak	thermisch verzinkt
Oppervlakenorm	DIN EN ISO 1461
Kleinste verkoop-eenheid	100
Eenheid van hoeveelheid	Stuk
Gewicht	4,9 kg
Eenheid gewicht	kg/100 st.
CO-voetafdruk (GWP) van wieg tot poort	0,116 kg COe / 1 Stuk

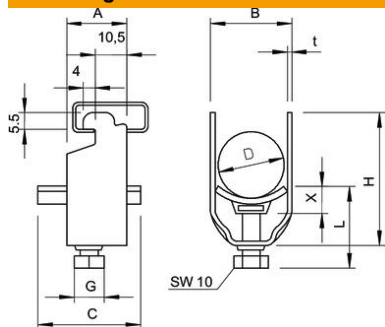
Technisch specificatieblad

Beugelklem, 1-voudige metalen drukwand

Artikelnummer: 1155431



Afmetingen



Maat A	20 mm
Maat B	33 mm
Maat C	30 mm
Afmeting G (mm)	M6
Afm. H	51 mm
Maat L	33,5 mm
Maat t	2 mm
Maat x	4,5 mm

Technische gegevens

Aantal kabels/ buizen	1
voor 1 kabel H	51 mm
voor 1 kabel L	33,5
voor 2 kabels H	84 mm
voor 2 kabels L	46,5 mm
voor 3 kabels H	115 mm
voor 3 kabels L	57,5 mm
voor buisdiameter max.	25 mm
voor buisdiameter min.	25 mm
voor rail met sleufbreedte (met interval) max.	12 mm
voor rail met sleufbreedte (met interval) mm	11 mm
Halogeenvrij	nee
max. Aandraaimoment	3 Nm
met kunststof tegenwand	nee
met metalen bak	ja
Montagetype	Profielrail
Slagvast	nee
Spanbereik D max.	28 mm
Spanbereik D min.	22 mm
Extra oppervlak	vuurverzinkt
Extra materiaal	Staal
met tegenwand	nee
Materiaal van de bak	staal