

Technisch specificatieblad

Beugelklem, 1-voudige metalen drukwand

Artikelnummer: 1155482



Geschikt voor alle C-profielrails met een sleufbreedte van 11–12 mm; minstens 6,5 mm vrije binnenhoogte en minstens 18,5 mm vrije binnenbreedte; metalen bakken hebben aan alle kanten sterk afgeronde randen zodat er geen gevaar is voor beschadiging van de kabels. Uitvoering met aanlasbare moer en/of tegenmoer voor de toepassing onder zware omstandigheden of voor trillingsvastheid op aanvraag!



St Staal

FT thermisch verzinkt

Stamgegevens

Artikelnummer	1155482
Omschrijving 1	Beugelklem
Omschrijving 2	met metalen drukwand
Fabrikant	OBO
Dimensie	46-52mm
Materiaal	Staal
Oppervlak	thermisch verzinkt
Oppervlakenorm	DIN EN ISO 1461
Kleinste verkoop-eenheid	100
Eenheid van hoeveelheid	Stuk
Gewicht	9,15 kg
Eenheid gewicht	kg/100 st.
CO-voetafdruk (GWP) van wieg tot poort	0,1872 kg COe / 1 Stuk

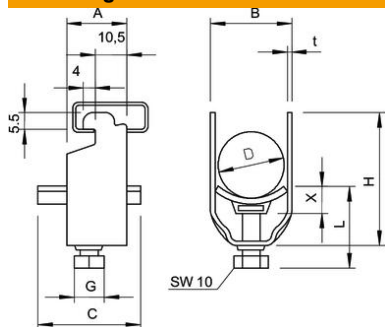
Technisch specificatieblad

Beugelklem, 1-voudige metalen drukwand

Artikelnummer: 1155482



Afmetingen



Maat A	20 mm
Maat B	57 mm
Maat C	35 mm
Afmeting G (mm)	M8
Afm. H	79 mm
Maat L	37 mm
Maat t	2 mm
Maat x	5 mm

Technische gegevens

Aantal kabels/ buizen	1
voor 1 kabel H	79 mm
voor 1 kabel L	37
voor 2 kabels H	137 mm
voor 2 kabels L	56 mm
voor buisdiameter max.	50 mm
voor buisdiameter min.	50 mm
voorrail met sleufbreedte (met interval) max.	12 mm
voorrail met sleufbreedte (met interval) mm	11 mm
Halogeenvrij	nee
max. Aandraaimoment	5 Nm
met kunststof tegenwand	nee
met metalen bak	ja
Montagetype	Profielrail
Slagvast	nee
Spanbereik D max.	52 mm
Spanbereik D min.	46 mm
Extra oppervlak	vuurverzinkt
Extra materiaal	Staal
met tegenwand	nee
Materiaal van de bak	staal