

# Technisch specificatieblad

## Beugelklem, 1-voudige metalen drukwand

Artikelnummer: 1155490



Geschikt voor alle C-profielrails met een sleufbreedte van 11–12 mm; minstens 6,5 mm vrije binnenhoogte en minstens 18,5 mm vrije binnenbreedte; metalen bakken hebben aan alle kanten sterk afgeronde randen zodat er geen gevaar is voor beschadiging van de kabels. Uitvoering met aanlasbare moer en/of tegenmoer voor de toepassing onder zware omstandigheden of voor trillingsvastheid op aanvraag!



**St** Staal

**FT** thermisch verzinkt

### Stamgegevens

Artikelnummer	1155490
Omschrijving 1	Beugelklem
Omschrijving 2	met metalen drukwand
Fabrikant	OBO
Dimensie	52-58mm
Materiaal	Staal
Oppervlak	thermisch verzinkt
Oppervlakenorm	DIN EN ISO 1461
Kleinste verkoop-eenheid	100
Eenheid van hoeveelheid	Stuk
Gewicht	12,1 kg
Eenheid gewicht	kg/100 st.
CO-voetafdruk (GWP) van wieg tot poort	0,251 kg COe / 1 Stuk

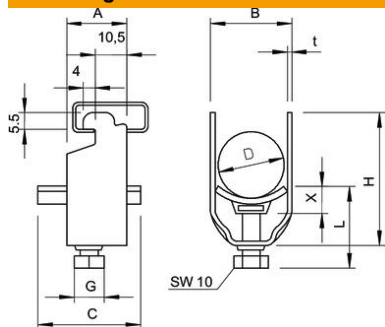
# Technisch specificatieblad

## Beugelklem, 1-voudige metalen drukwand

Artikelnummer: 1155490



### Afmetingen



Maat A	23 mm
Maat B	64 mm
Maat C	35 mm
Afmeting G (mm)	M8
Afm. H	89 mm
Maat L	37 mm
Maat t	2,5 mm
Maat x	5 mm

### Technische gegevens

Aantal kabels/ buizen	1
voor 1 kabel H	86 mm
voor 1 kabel L	44
voor 2 kabels H	150 mm
voor 2 kabels L	56 mm
voor buisdiameter max.	50 mm
voor buisdiameter min.	50 mm
voorrail met sleufbreedte (met interval) max.	12 mm
voorrail met sleufbreedte (met interval) mm	11 mm
Halogeenvrij	nee
max. Aandraaimoment	5 Nm
met kunststof tegenwand	nee
met metalen bak	ja
Montagetype	Profielrail
Slagvast	nee
Spanbereik D max.	58 mm
Spanbereik D min.	52 mm
Extra oppervlak	vuurverzinkt
Extra materiaal	Staal
met tegenwand	nee
Materiaal van de bak	staal