

Fiche technique

Bride de fixation rapide, patin de pression simple en métal,
profilé rond/tuyaux
Référence: 1158305



Convient pour tous les profilés métalliques ronds ou les tubes d'un diamètre max. de 22 mm. Collier, plaque de pression et vis sont en acier galvanisé à chaud.

Les patins de pression métalliques ont des arêtes et des angles très arrondis sur toutes les faces pour éviter que les câbles soient endommagés.



St Acier

FT galvanisé à chaud par trempage

Données de base

Référence	1158305
Désignation 1	Bride de fixation BBS
Désignation 2	avec patin de pression métal
Fabricant	OBO
Dimension	12-16mm
Matériau	Acier
Surface	galvanisé à chaud par trempage
Norme de surface	DIN EN ISO 1461
Unité d'emballage minimale	100
Unité de quantité	pc
Poids	4 kg
Unité de poids	kg/100 pc
Empreinte CO (GWP) du berceau à la porte	0,0994 kg COe / 1 Pièce

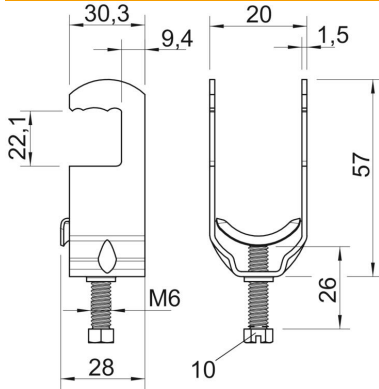
Fiche technique

Bride de fixation rapide, patin de pression simple en métal,
profilé rond/tuyaux

Référence: 1158305



Dimensions



Cote B	20 mm
Cote C	28 mm
Dimension G (mm)	M6
Dimension H	57 mm
Cote L	26 mm
Cote t	1,5 mm

Caractéristiques techniques

Nombre de câbles/tubes	1
pour diamètre de tube max.	16 mm
pour diamètre de tube min.	16 mm
Sans halogène	non
Max. Couple de serrage	3 Nm
Avec gouttière en plastique	non
Avec gouttière en métal	oui
Type de montage	Profilé rond
Anti-chocs	non
Plage de serrage D max.	16 mm
Plage de serrage D min.	12 mm
Supplément surface	galvanisé à chaud
Supplément matériau	Acier
Avec contre-plaque	Non
Matériau de la plaque	Acier