

# Fiche technique

Bride de fixation, patin de pression simple en métal, profilé rond/tuyaux

Référence: 1158309



Convient pour tous les profilés métalliques ronds ou les tubes d'un diamètre max. de 22 mm. Collier, plaque de pression et vis sont en acier galvanisé à chaud.

Les patins de pression métalliques ont des arêtes et des angles très arrondis sur toutes les faces pour éviter que les câbles soient endommagés.



**St** Acier

**FT** galvanisé à chaud par trempage

## Données de base

Référence	1158309
Désignation 1	Bride de fixation BBS
Désignation 2	avec patin de pression métal
Fabricant	OBO
Dimension	16-22mm
Matériau	Acier
Surface	galvanisé à chaud par trempage
Norme de surface	DIN EN ISO 1461
Unité d'emballage minimale	100
Unité de quantité	pc
Poids	5,2 kg
Unité de poids	kg/100 pc
Empreinte CO (GWP) du berceau à la porte	0,1341 kg COe / 1 Pièce

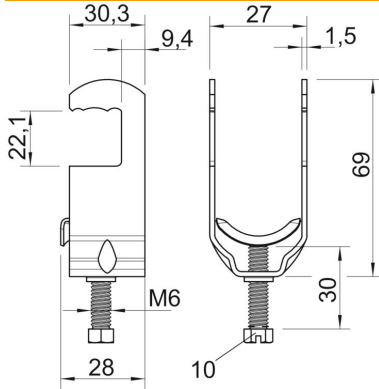
# Fiche technique

Bride de fixation, patin de pression simple en métal, profilé rond/tuyaux

Référence: 1158309



## Dimensions



Cote B	27 mm
Cote C	28 mm
Dimension G (mm)	M6
Dimension H	69 mm
Cote L	30 mm
Cote t	1,5 mm

## Caractéristiques techniques

Nombre de câbles/tubes	1
pour diamètre de tube max.	20 mm
pour diamètre de tube min.	20 mm
Sans halogène	non
Max. Couple de serrage	3 Nm
Avec gouttière en plastique	non
Avec gouttière en métal	oui
Type de montage	Profilé rond
Anti-chocs	non
Plage de serrage D max.	22 mm
Plage de serrage D min.	16 mm
Supplément surface	galvanisé à chaud
Supplément matériau	Acier
Avec contre-plaque	Non
Matériau de la plaque	Acier