

Technisch specificatieblad

Beugelklem, 2-voudige kunststof drukwand

Artikelnummer: 1176285



Geschikt voor alle C-profielrails met 18 mm en 22 mm sleufbreedte.

Drukwand van polypropyleen, halogeenvrij, lichtgrijs RAL 7035.



St Staal

FT thermisch verzinkt

Stamgegevens

Artikelnummer	1176285
Type	2056U 2 28 FT
Omschrijving 1	Beugelklem
Omschrijving 2	2-voudig
Fabrikant	OBO
Dimensie	22-28mm
Materiaal	Staal
Oppervlak	thermisch verzinkt
Oppervlaktenorm	DIN EN ISO 1461
Kleinste verkoop-eenheid	50
Eenheid van hoeveelheid	Stuk
Gewicht	6,94 kg
Eenheid gewicht	kg/100 st.
CO ₂ -voetafdruk (GWP) van wieg tot poort	0,1392 kg CO _e / 1 Stuk

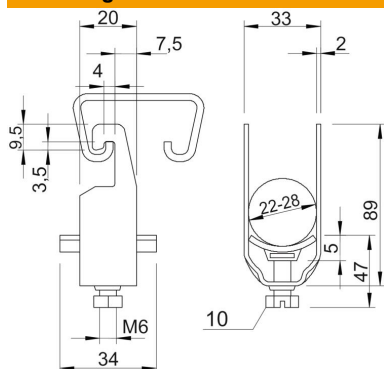
Technisch specificatieblad

Beugelklem, 2-voudige kunststof drukwand

Artikelnummer: 1176285



Afmetingen



Maat A	20 mm
Maat B	33 mm
Maat C	34 mm
Afmeting G (mm)	M6
Afm. H	89 mm
Maat L	47 mm
Maat t	2 mm
Maat x	5 mm

Technische gegevens

Aantal kabels/ buizen	2
voor 1 kabel H	59 mm
voor 1 kabel L	34
voor 2 kabels H	89 mm
voor 2 kabels L	47 mm
voor 3 kabels H	119 mm
voor 3 kabels L	47 mm
voor buisdiameter max.	25 mm
voor buisdiameter min.	25 mm
voor rail met sleufbreedte (met interval) max.	22 mm
voor rail met sleufbreedte (met interval) min.	18 mm
Halogeenvrij	ja
max. Aandraaimoment	3 Nm
met kunststof tegenwand	ja
met metalen bak	nee
Montagetype	Profielrail
Slagvast	nee
Spanbereik D max.	28 mm
Spanbereik D min.	22 mm
Extra oppervlak	vuurverzinkt
Extra materiaal	Staal
met tegenwand	nee
Materiaal van de bak	Kunststof
Materiaalkwaliteit van de bak	Polypropyleen